

Газорегуляторный пункт шкафной промышленно-коммунального назначения с одной линией редуцирования и байпасом ГРПШ-01-У1. Технические характеристики.



По вопросам продаж и поддержки обращайтесь:

Архангельск (8182)63-90-72
Астана +7(7172)727-132
Белгород (4722)40-23-64
Брянск (4832)59-03-52
Владивосток (423)249-28-31
Волгоград (844)278-03-48
Вологда (8172)26-41-59
Воронеж (473)204-51-73
Екатеринбург (343)384-55-89
Иваново (4932)77-34-06
Ижевск (3412)26-03-58
Казань (843)206-01-48

Калининград (4012)72-03-81
Калуга (4842)92-23-67
Кемерово (3842)65-04-62
Киров (8332)68-02-04
Краснодар (861)203-40-90
Красноярск (391)204-63-61
Курск (4712)77-13-04
Липецк (4742)52-20-81
Магнитогорск (3519)55-03-13
Москва (495)268-04-70
Мурманск (8152)59-64-93
Набережные Челны (8552)20-53-41

Нижний Новгород (831)429-08-12
Новокузнецк (3843)20-46-81
Новосибирск (383)227-86-73
Орел (4862)44-53-42
Оренбург (3532)37-68-04
Пенза (8412)22-31-16
Пермь (342)205-81-47
Ростов-на-Дону (863)308-18-15
Рязань (4912)46-61-64
Самара (846)206-03-16
Санкт-Петербург (812)309-46-40
Саратов (845)249-38-78

Смоленск (4812)29-41-54
Сочи (862)225-72-31
Ставрополь (8652)20-65-13
Тверь (4822)63-31-35
Томск (3822)98-41-53
Тула (4872)74-02-29
Тюмень (3452)66-21-18
Ульяновск (8422)24-23-59
Уфа (347)229-48-12
Челябинск (351)202-03-61
Череповец (8202)49-02-64
Ярославль (4852)69-52-93

ГРПШ-01-У1 с регулятором РДНК-У

Газорегуляторные пункты ГРПШ, Что это такое? ГРПШ применяются: в системах газоснабжения сельских и городских населенных пунктах, коммунально-бытовых зданиях, объектах промышленного и сельскохозяйственного назначения, и т. д.

Шкафные газорегуляторные пункты ГРПШ предназначены для редуцирования высокого или среднего давления на требуемое, автоматического поддержания заданного выходного давления, и автоматического отключения подачи газа при аварийном повышении или понижении выходного давления от допустимых заданных значений, очистки газа поставляемого потребителю по ГОСТ 5542–87.

Условия эксплуатации пункта должны соответствовать климатическому исполнению У1 (ХЛ1) категории 1 по ГОСТ 15150–69, для работы окружающей среды от минус 40 до +60°С (от минус 60 до +60°С).

Устройство и принцип работы ГРПШ-01-У1

Газорегуляторный пункт шкафной ГРПШ-01-У1 с регулятором РДНК-У применяется для газоснабжения объектов с максимальным расходом газа не более 800 м³/ч.

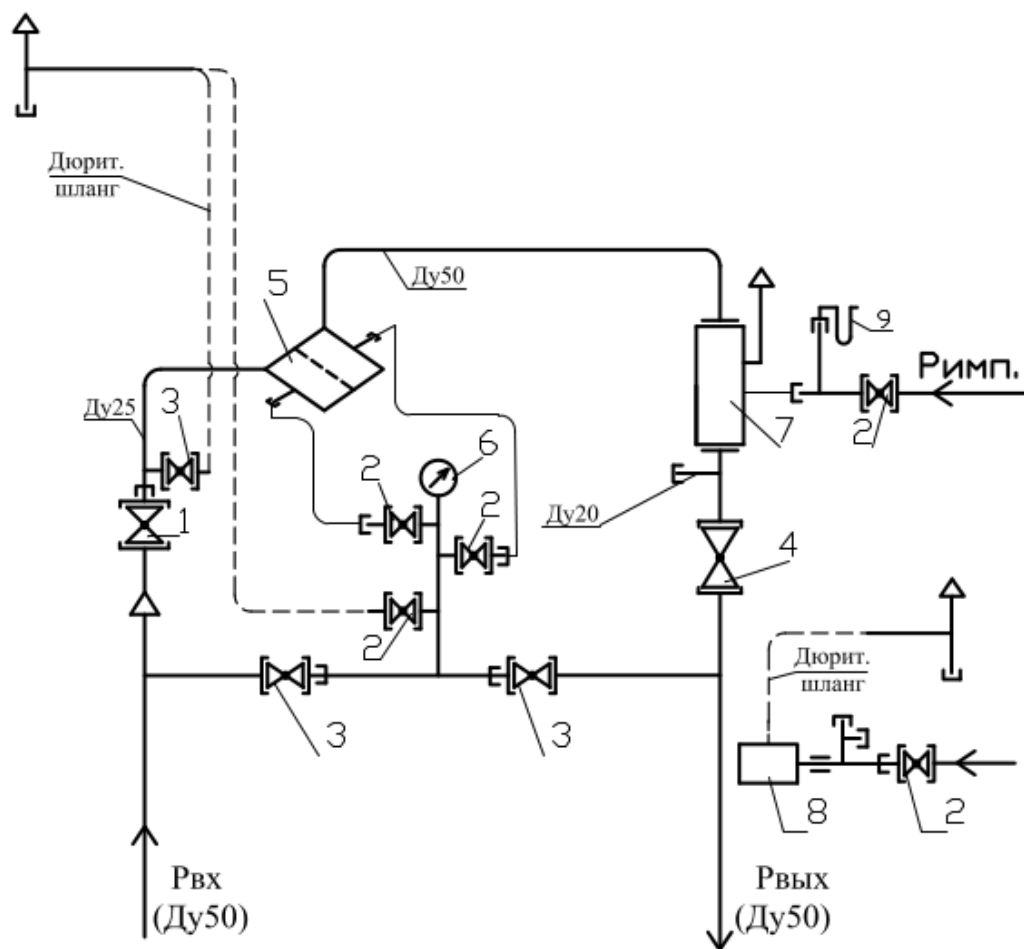
Пункт состоит из двух линий редуцирования - основной и резервной.

Для стабильной работы в зимний период комплектуются обогревателем, на который предусмотрен индивидуальный регулятор давления газа.

Технические характеристики ГРПШ-01-У1

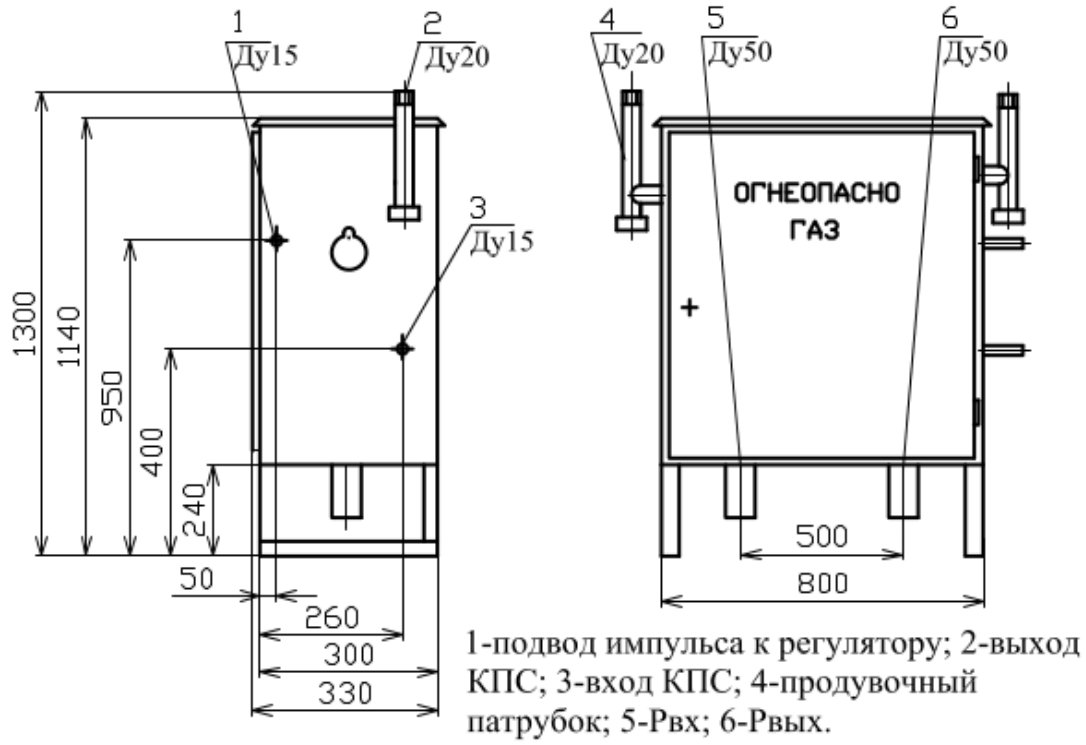
Наименование	ГРПШ-01-У1
Регулируемая среда	Природный газ по ГОСТ 5542-87
Регулятор давления газа	РДНК-У
Максимальное входное давление, МПа	1,2
Диапазон настройки выходного давления, кПа	2,0 — 5,0
Пропускная способность, м ³ /ч, при входном давлении, Мпа:	РДНК-У
При Pвх: 0,05 МПа	55
При Pвх: 0,1 МПа	100
При Pвх: 0,2 МПа	175
При Pвх: 0,3 МПа	250
При Pвх: 0,4 МПа	330
При Pвх: 0,5 МПа	410
При Pвх: 0,6 МПа	500
При Pвх: 0,7 МПа	580
При Pвх: 0,8 МПа	665
При Pвх: 0,9 МПа	750
При Pвх: 1,0 МПа	830
При Pвх: 1,1 МПа	915
При Pвх: 1,2 МПа	1000
Неравномерность регулирования, %	±10
Диапазон настройки давления, срабатывания отключающего устройства, кПа:	
При повышении входного давления, кПа:	1,2 — 1,8
При понижении входного давления, кПа:	0,2 — 0,5
Клапан предохранительный сбросной	КПС-Н
Давление начала срабатывания сбросного клапана, кПа	2,0 — 6,5
Температура окружающего воздуха, °С	-40...+60
Система обогрева	ГАЗОВОЕ «ДА» / «НЕТ»
Расход для системы обогрева, м ³ /ч	0,05±15%
Присоединительные размеры:	Ду 50 Ду 50 Ду 15
входного патрубка, мм	
выходного патрубка, мм	
импульса, мм	
Соединение: входного патрубка, выходного патрубка, импульса	Сварное, по ГОСТ 16037-80
Межремонтный интервал (ТР, ТО)	3
Средний срок службы, лет	15
Назначенный срок службы, лет	40
Масса, кг	75

Функциональная схема



1-кран шаровой КШ-25; 2-кран шаровой КШ-15; 3-кран шаровой КШ-20; 4-кран шаровой КШ-50; 5-фильтр типа ФГТ; 6-манометр МТ-16; 7-регулятор давления газа; 8-клапан предохранительный сбросной КПС-Н; 9-выходной манометр(не комплектуется).

Габаритный чертеж



По вопросам продаж и поддержки обращайтесь:

Архангельск (8182)63-90-72
Астана +7(7172)727-132
Белгород (4722)40-23-64
Брянск (4832)59-03-52
Владивосток (423)249-28-31
Волгоград (844)278-03-48
Вологда (8172)26-41-59
Воронеж (473)204-51-73
Екатеринбург (343)384-55-89
Иваново (4932)77-34-06
Ижевск (3412)26-03-58
Казань (843)206-01-48

Калининград (4012)72-03-81
Калуга (4842)92-23-67
Кемерово (3842)65-04-62
Киров (8332)68-02-04
Краснодар (861)203-40-90
Красноярск (391)204-63-61
Курск (4712)77-13-04
Липецк (4742)52-20-81
Магнитогорск (3519)55-03-13
Москва (495)268-04-70
Мурманск (8152)59-64-93
Набережные Челны (8552)20-53-41

Нижний Новгород (831)429-08-12
Новокузнецк (3843)20-46-81
Новосибирск (383)227-86-73
Орел (4862)44-53-42
Оренбург (3532)37-68-04
Пенза (8412)22-31-16
Пермь (342)205-81-47
Ростов-на-Дону (863)308-18-15
Рязань (4912)46-61-64
Самара (846)206-03-16
Санкт-Петербург (812)309-46-40
Саратов (845)249-38-78

Смоленск (4812)29-41-54
Сочи (862)225-72-31
Ставрополь (8652)20-65-13
Тверь (4822)63-31-35
Томск (3822)98-41-53
Тула (4872)74-02-29
Тюмень (3452)66-21-18
Ульяновск (8422)24-23-59
Уфа (347)229-48-12
Челябинск (351)202-03-61
Череповец (8202)49-02-64
Ярославль (4852)69-52-93