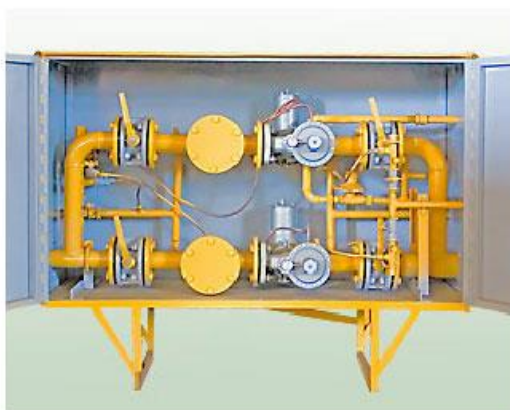


Газорегуляторный пункт шкафной промышленно-коммунального назначения с двумя линиями редуцирования и байпасом ГРПШ-03БМ-2У1. Технические характеристики.



По вопросам продаж и поддержки обращайтесь:

Архангельск (8182)63-90-72
Астана +7(7172)727-132
Белгород (4722)40-23-64
Брянск (4832)59-03-52
Владивосток (423)249-28-31
Волгоград (844)278-03-48
Вологда (8172)26-41-59
Воронеж (473)204-51-73
Екатеринбург (343)384-55-89
Иваново (4932)77-34-06
Ижевск (3412)26-03-58
Казань (843)206-01-48

Калининград (4012)72-03-81
Калуга (4842)92-23-67
Кемерово (3842)65-04-62
Киров (8332)68-02-04
Краснодар (861)203-40-90
Красноярск (391)204-63-61
Курск (4712)77-13-04
Липецк (4742)52-20-81
Магнитогорск (3519)55-03-13
Москва (495)268-04-70
Мурманск (8152)59-64-93
Набережные Челны (8552)20-53-41

Нижний Новгород (831)429-08-12
Новокузнецк (3843)20-46-81
Новосибирск (383)227-86-73
Орел (4862)44-53-42
Оренбург (3532)37-68-04
Пенза (8412)22-31-16
Пермь (342)205-81-47
Ростов-на-Дону (863)308-18-15
Рязань (4912)46-61-64
Самара (846)206-03-16
Санкт-Петербург (812)309-46-40
Саратов (845)249-38-78

Смоленск (4812)29-41-54
Сочи (862)225-72-31
Ставрополь (8652)20-65-13
Тверь (4822)63-31-35
Томск (3822)98-41-53
Тула (4872)74-02-29
Тюмень (3452)66-21-18
Ульяновск (8422)24-23-59
Уфа (347)229-48-12
Челябинск (351)202-03-61
Череповец (8202)49-02-64
Ярославль (4852)69-52-93

ГРПШ-03БМ-2У1 с регуляторами РДНК-50БМ

Газорегуляторные пункты ГРПШ применяются:

1. в системах газоснабжения сельских и городских населенных пунктах
2. коммунально-бытовых зданиях,
3. объектах промышленного и сельскохозяйственного назначения, и т. д.

Шкафные газорегуляторные пункты ГРПШ предназначены для редуцирования высокого или среднего давления на требуемое, автоматического поддержания заданного выходного давления, и автоматического отключения подачи газа при аварийном повышении или понижении выходного давления от допустимых заданных значений, очистки газа поставляемого потребителю по ГОСТ 5542–87.

Условия эксплуатации пункта должны соответствовать климатическому исполнению У1 (ХЛ1) категории 1 по ГОСТ 15150–69, для работы окружающей среды от минус 40 до +60°С (от минус 60 до +60°С).

Устройство и принцип работы ГРПШ-03БМ-2У1

Газопонижающая установка в шкафном исполнении модели ГРПШ-03БМ-2У1 с двумя редуцирующими линиями (основная и резервная) на регуляторах РДСК-50БМ применяется для снижения давления газа на требуемое для дальнейшего потребления на коммунально-бытовых, городских и промышленных объектах.

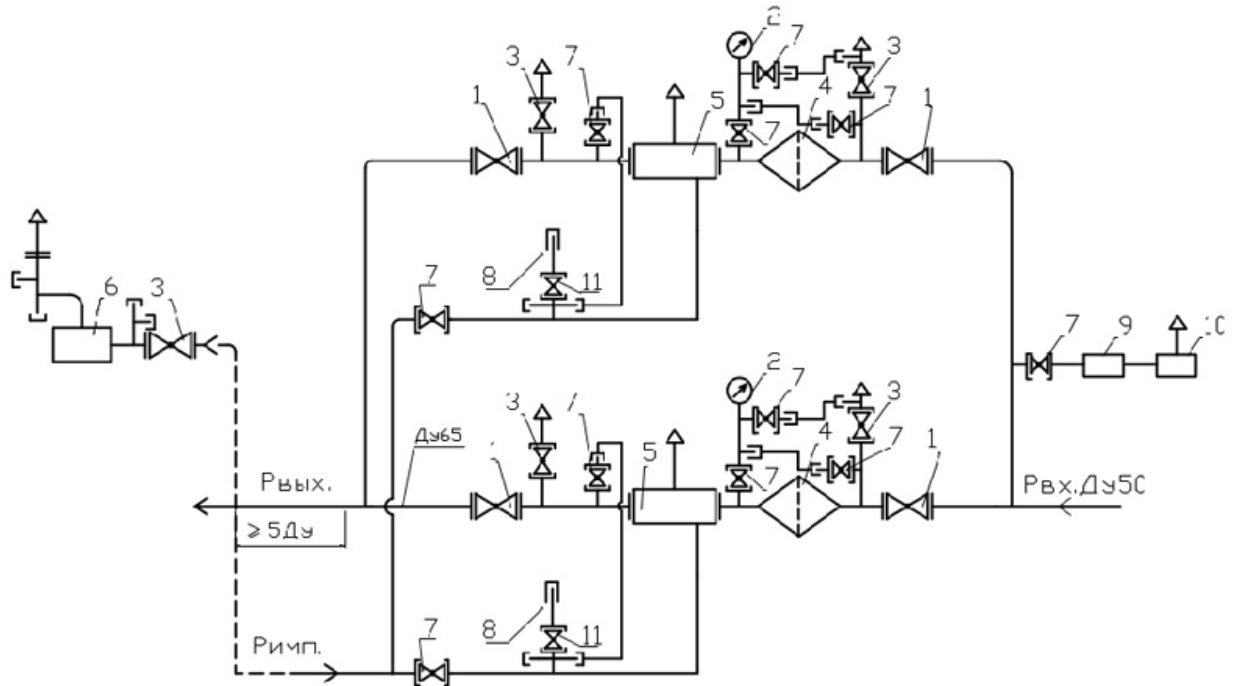
Установка ГРПШ-03БМ-2У1 состоит из железного шкафа с вытяжными решетками, дверями с обеих сторон для удобства обслуживания технологического отсека, запорной арматуры, фильтров для очистки газа, основной и резервной линии на регуляторах РДСК-50БМ, которые обеспечивают бесперебойную подачу газа, если даже одна линия выходит из строя или находится на техническом обслуживании, в этом случае установка запускается на резервной ветке.

Шкафная установка ГРПШ-03БМ-2У1 может поставляться с измерительным комплексом, счетчиком и с газовым, электрическим или контурным обогревом.

Технические характеристики ГРПШ-03БМ-2У1

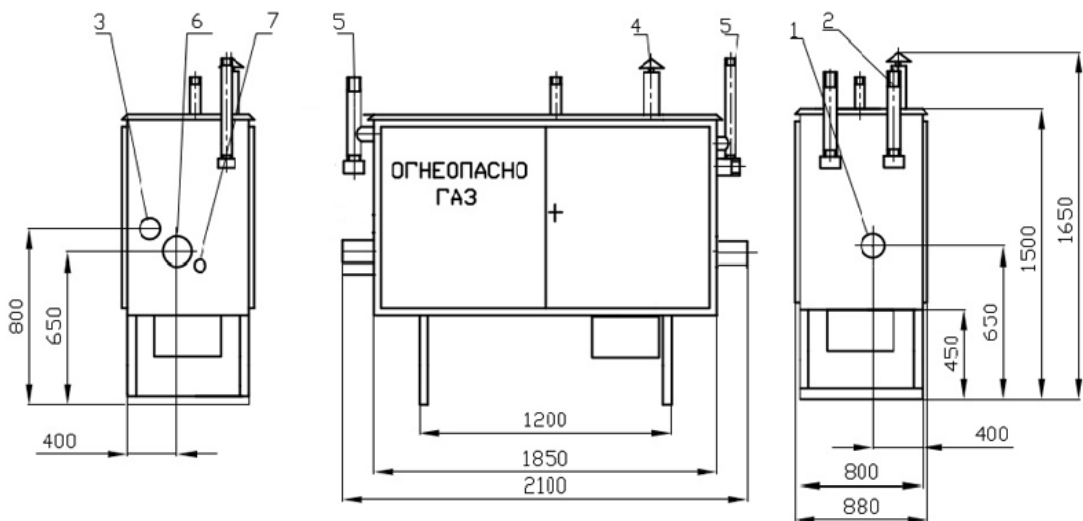
Наименование	ГРПШ-03БМ-2У1
Регулируемая среда	Природный газ по ГОСТ 5542-87
Регулятор давления газа	РДНК-50БМ
Максимальное входное давление, МПа	1,2
Диапазон настройки выходного давления, кПа	270 — 300
Пропускная способность, м ³ /ч, при входном давлении, Мпа:	РДНК-50БМ
При P _{вх} : 0,4 МПа	450
При P _{вх} : 0,5 МПа	600
При P _{вх} : 0,6 МПа	750
При P _{вх} : 0,7 МПа	800
При P _{вх} : 0,8 МПа	850
При P _{вх} : 0,9 МПа	900
При P _{вх} : 1,0 МПа	1000
При P _{вх} : 1,1 МПа	1100
При P _{вх} : 1,2 МПа	1200
Неравномерность регулирования, %	±10
Диапазон настройки давления, срабатывания отключающего устройства, кПа:	
При повышении входного давления, кПа:	1,2 — 1,5
При понижении входного давления, кПа:	0,3 — 0,5
Клапан предохранительный сбросной	КПС-С
Давление начала срабатывания сбросного клапана, кПа	7 — 400
Температура окружающего воздуха, °С	-40...+60
Система обогрева	ГАЗОВОЕ «ДА» / «НЕТ»
Расход для системы обогрева, м ³ /ч	0,05±15%
Присоединительные размеры:	Ду 50 Ду 50 Ду 15
входного патрубка, мм	
выходного патрубка, мм	
импульса, мм	
Соединение: входного патрубка, выходного патрубка, импульса	Сварное, по ГОСТ 16037-80
Межремонтный интервал (ТР, ТО)	3
Средний срок службы, лет	15
Назначенный срок службы, лет	40
Масса, кг	150

Функциональная схема



1-кран шаровой КШ-50; 2-входной манометр МТ-16; 3-кран шаровой КШ-20;
4-фильтр типа Ф1 -25/50С12; 5-регулятор давления газа ; 6-клапан
предохранительный сбросной; 7-кран шаровой КШ-15; 8-выходной
манометр (водяным не комплектуется); 9-регулятор давления газа РДСГ-1-1,2;
10-газогорелочное устройство ОГ; 11-кран КТ

Габаритный чертеж



1-Рвх(Ду50); 2-выход КПС; 3-вход КПС; 4-вент. патрубок; 5-продувочный патрубок;
6-Рвх(Ду50); 7-подвод импульса к регулятору (Ду15)

По вопросам продаж и поддержки обращайтесь:

Архангельск (8182)63-90-72
Астана +7(7172)727-132
Белгород (4722)40-23-64
Брянск (4832)59-03-52
Владивосток (423)249-28-31
Волгоград (844)278-03-48
Вологда (8172)26-41-59
Воронеж (473)204-51-73
Екатеринбург (343)384-55-89
Иваново (4932)77-34-06
Ижевск (3412)26-03-58
Казань (843)206-01-48

Калининград (4012)72-03-81
Калуга (4842)92-23-67
Кемерово (3842)65-04-62
Киров (8332)68-02-04
Краснодар (861)203-40-90
Красноярск (391)204-63-61
Курск (4712)77-13-04
Липецк (4742)52-20-81
Магнитогорск (3519)55-03-13
Москва (495)268-04-70
Мурманск (8152)59-64-93
Набережные Челны (8552)20-53-41

Нижний Новгород (831)429-08-12
Новокузнецк (3843)20-46-81
Новосибирск (383)227-86-73
Орел (4862)44-53-42
Оренбург (3532)37-68-04
Пенза (8412)22-31-16
Пермь (342)205-81-47
Ростов-на-Дону (863)308-18-15
Рязань (4912)46-61-64
Самара (846)206-03-16
Санкт-Петербург (812)309-46-40
Саратов (845)249-38-78

Смоленск (4812)29-41-54
Сочи (862)225-72-31
Ставрополь (8652)20-65-13
Тверь (4822)63-31-35
Томск (3822)98-41-53
Тула (4872)74-02-29
Тюмень (3452)66-21-18
Ульяновск (8422)24-23-59
Уфа (347)229-48-12
Челябинск (351)202-03-61
Череповец (8202)49-02-64
Ярославль (4852)69-52-93

сайт: <http://gazmc.nt-rt.ru> эл. почта: gcz@nt-rt.ru