

Газорегуляторный пункт шкафной промышленно-коммунального назначения с одной линией редуцирования и байпасом ГРПШ-03М-1У1-1. Технические характеристики.



По вопросам продаж и поддержки обращайтесь:

Архангельск (8182)63-90-72
Астана +7(7172)727-132
Белгород (4722)40-23-64
Брянск (4832)59-03-52
Владивосток (423)249-28-31
Волгоград (844)278-03-48
Вологда (8172)26-41-59
Воронеж (473)204-51-73
Екатеринбург (343)384-55-89
Иваново (4932)77-34-06
Ижевск (3412)26-03-58
Казань (843)206-01-48

Калининград (4012)72-03-81
Калуга (4842)92-23-67
Кемерово (3842)65-04-62
Киров (8332)68-02-04
Краснодар (861)203-40-90
Красноярск (391)204-63-61
Курск (4712)77-13-04
Липецк (4742)52-20-81
Магнитогорск (3519)55-03-13
Москва (495)268-04-70
Мурманск (8152)59-64-93
Набережные Челны (8552)20-53-41

Нижний Новгород (831)429-08-12
Новокузнецк (3843)20-46-81
Новосибирск (383)227-86-73
Орел (4862)44-53-42
Оренбург (3532)37-68-04
Пенза (8412)22-31-16
Пермь (342)205-81-47
Ростов-на-Дону (863)308-18-15
Рязань (4912)46-61-64
Самара (846)206-03-16
Санкт-Петербург (812)309-46-40
Саратов (845)249-38-78

Смоленск (4812)29-41-54
Сочи (862)225-72-31
Ставрополь (8652)20-65-13
Тверь (4822)63-31-35
Томск (3822)98-41-53
Тула (4872)74-02-29
Тюмень (3452)66-21-18
Ульяновск (8422)24-23-59
Уфа (347)229-48-12
Челябинск (351)202-03-61
Череповец (8202)49-02-64
Ярославль (4852)69-52-93

ГРПШ-03М-1У1-1

Устройство и принцип работы ГРПШ-03М-1У1-1

Шкафные газорегуляторные пункты ГРПШ-03М-1У1-1 предназначены для редуцирования высокого или среднего давления на требуемое, автоматического поддержания заданного выходного давления, и автоматического отключения подачи газа при аварийном повышении или понижении выходного давления от допустимых заданных значений, очистки газа поставляемого потребителю по ГОСТ 5542–87.

Выпускаются с одним регулятором давления газа РДСК-50М. Давление на входе до 1,2 МПа, давление на выходе от 10 до 100 кПа, расход газа до 1000 м³/ч.

Условия эксплуатации пункта должны соответствовать климатическому исполнению У1 категории 1 по ГОСТ 15150–69, для работы окружающей среды от минус 40 до +45С.

В состав пункта входят:

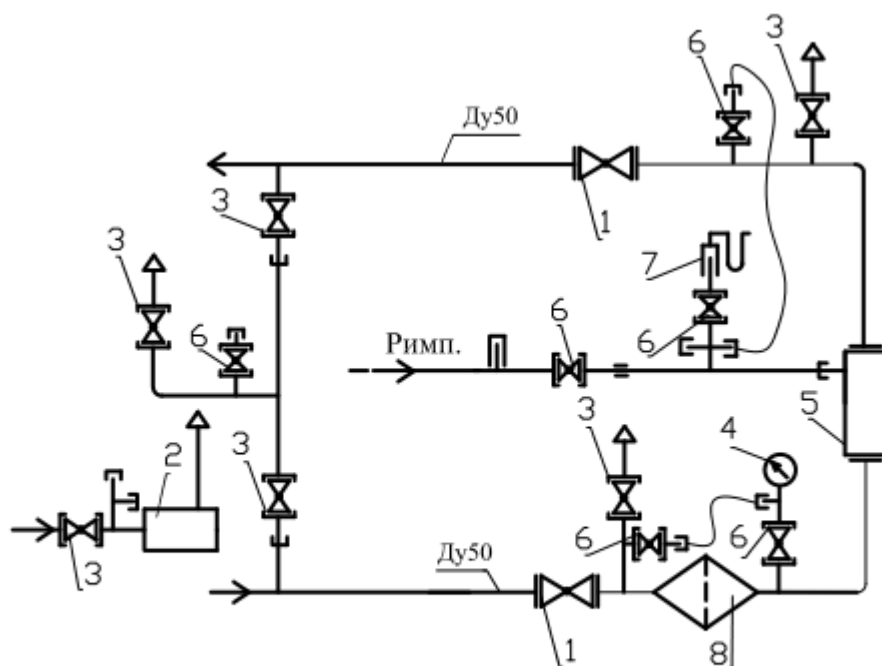
- узел фильтрации газа на базе ФГ-50;
- основная линия редуцирования давления газа;
- обводная линия редуцирования газа.

Технические характеристики ГРПШ-03М-1У1-1

Регулируемая среда	Природный газ по ГОСТ 5542-87
Регулятор давления газа	РДСК-50М1
Максимальное входное давление, МПа	1,2
Диапазон настройки выходного давления, кПа	10 — 16
Пропускная способность, м ³ /ч, при входном давлении, Мпа:	РДСК-50М1
При P _{вх} : 0,05 МПа	45
При P _{вх} : 0,1 МПа	92
При P _{вх} : 0,2 МПа	144
При P _{вх} : 0,3 МПа	192
При P _{вх} : 0,4 МПа	240
При P _{вх} : 0,5 МПа	288
При P _{вх} : 0,6 МПа	336
При P _{вх} : 0,9 МПа	480
При P _{вх} : 1,2 МПа	624
Неравномерность регулирования, %	±10
Диапазон настройки давления, срабатывания отключающего устройства, кПа:	0,01-0,4
При повышении входного давления, кПа:	1,2 — 1,5
При понижении входного давления, кПа:	0,3 — 0,5
Клапан предохранительный сбросной	ПСК-25С
Давление начала срабатывания сбросного клапана, кПа	7 — 400
Температура окружающего воздуха, °С	-40...+60

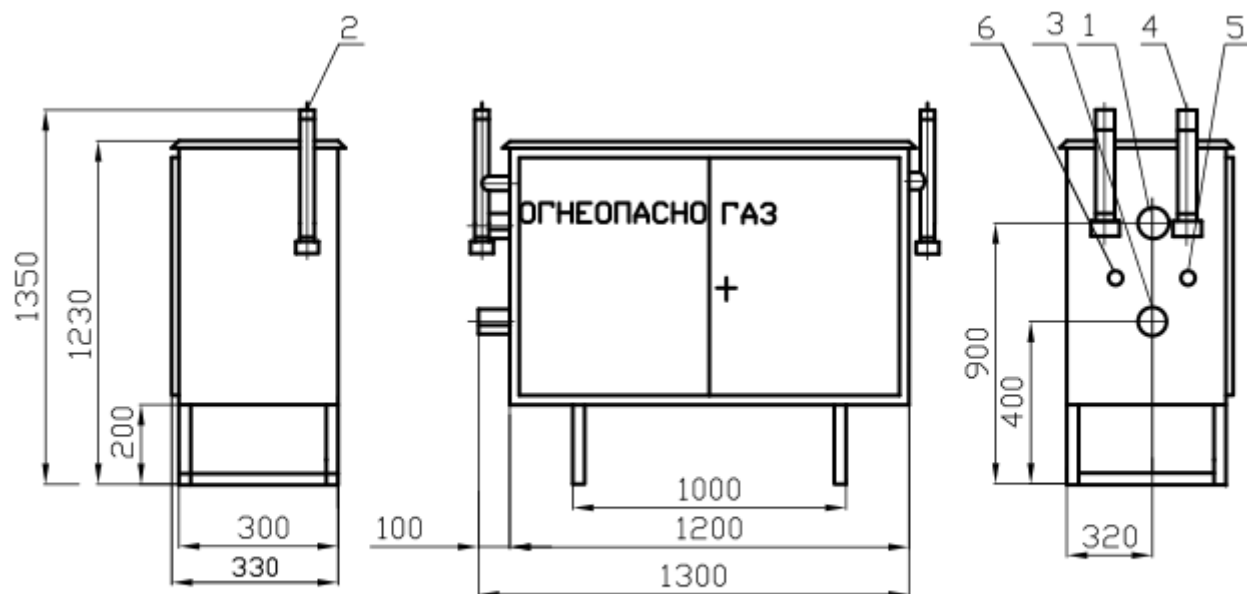
Система обогрева	газовое или без него
Расход для системы обогрева, м³/ч	0,05±15%
Присоединительные размеры: входного патрубка, мм выходного патрубка, мм импульса, мм	Ду 50 Ду 50 Ду 15
Соединение: входного патрубка, выходного патрубка, импульса	Сварное, по ГОСТ 16037-80
Межремонтный интервал (ТР, ТО)	5
Средний срок службы, лет	35
Назначенный срок службы, лет	35
Масса, кг не более	90

Функциональная схема



1-кран шаровой КШ-50; 2-клапан предохранительный сбросной КПС; 3-кран шаровой КШ-20; 4-манометр типа МТ-10; 5-регулятор давления газа ; 6- кран шаровой КШ-15; 7-водяной манометр(не комплектуется); 8-фильтр типа ФГ-50/50С12

Габаритный чертеж



1-Рвх.(Ду50); 2-продувочный патрубок (Ду20); 3-Рвых.(Ду50); 4-выход КПС-Н (Ду20); 5-вход КПС-Н (Ду15); 6-импульсный трубопровод (Ду15).

По вопросам продаж и поддержки обращайтесь:

Архангельск (8182)63-90-72
 Астана +7(7172)727-132
 Белгород (4722)40-23-64
 Брянск (4832)59-03-52
 Владивосток (423)249-28-31
 Волгоград (844)278-03-48
 Вологда (8172)26-41-59
 Воронеж (473)204-51-73
 Екатеринбург (343)384-55-89
 Иваново (4932)77-34-06
 Ижевск (3412)26-03-58
 Казань (843)206-01-48

Калининград (4012)72-03-81
 Калуга (4842)92-23-67
 Кемерово (3842)65-04-62
 Киров (8332)68-02-04
 Краснодар (861)203-40-90
 Красноярск (391)204-63-61
 Курск (4712)77-13-04
 Липецк (4742)52-20-81
 Магнитогорск (3519)55-03-13
 Москва (495)268-04-70
 Мурманск (8152)59-64-93
 Набережные Челны (8552)20-53-41

Нижний Новгород (831)429-08-12
 Новокузнецк (3843)20-46-81
 Новосибирск (383)227-86-73
 Орел (4862)44-53-42
 Оренбург (3532)37-68-04
 Пенза (8412)22-31-16
 Пермь (342)205-81-47
 Ростов-на-Дону (863)308-18-15
 Рязань (4912)46-61-64
 Самара (846)206-03-16
 Санкт-Петербург (812)309-46-40
 Саратов (845)249-38-78

Смоленск (4812)29-41-54
 Сочи (862)225-72-31
 Ставрополь (8652)20-65-13
 Тверь (4822)63-31-35
 Томск (3822)98-41-53
 Тула (4872)74-02-29
 Тюмень (3452)66-21-18
 Ульяновск (8422)24-23-59
 Уфа (347)229-48-12
 Челябинск (351)202-03-61
 Череповец (8202)49-02-64
 Ярославль (4852)69-52-93

сайт: <http://gazmc.nt-rt.ru> эл. почта: gcz@nt-rt.ru