

Газорегуляторный пункт шкафной промышленно-коммунального назначения с одной линией редуцирования и байпасом ГРПШ-13-1В-У1. Технические характеристики.



По вопросам продаж и поддержки обращайтесь:

Архангельск (8182)63-90-72
Астана +7(7172)727-132
Белгород (4722)40-23-64
Брянск (4832)59-03-52
Владивосток (423)249-28-31
Волгоград (844)278-03-48
Вологда (8172)26-41-59
Воронеж (473)204-51-73
Екатеринбург (343)384-55-89
Иваново (4932)77-34-06
Ижевск (3412)26-03-58
Казань (843)206-01-48

Калининград (4012)72-03-81
Калуга (4842)92-23-67
Кемерово (3842)65-04-62
Киров (8332)68-02-04
Краснодар (861)203-40-90
Красноярск (391)204-63-61
Курск (4712)77-13-04
Липецк (4742)52-20-81
Магнитогорск (3519)55-03-13
Москва (495)268-04-70
Мурманск (8152)59-64-93
Набережные Челны (8552)20-53-41

Нижний Новгород (831)429-08-12
Новокузнецк (3843)20-46-81
Новосибирск (383)227-86-73
Орел (4862)44-53-42
Оренбург (3532)37-68-04
Пенза (8412)22-31-16
Пермь (342)205-81-47
Ростов-на-Дону (863)308-18-15
Рязань (4912)46-61-64
Самара (846)206-03-16
Санкт-Петербург (812)309-46-40
Саратов (845)249-38-78

Смоленск (4812)29-41-54
Сочи (862)225-72-31
Ставрополь (8652)20-65-13
Тверь (4822)63-31-35
Томск (3822)98-41-53
Тула (4872)74-02-29
Тюмень (3452)66-21-18
Ульяновск (8422)24-23-59
Уфа (347)229-48-12
Челябинск (351)202-03-61
Череповец (8202)49-02-64
Ярославль (4852)69-52-93

ГРПШ-13-1В-У1 с регулятором РДГ-50В

Газорегуляторные пункты ГРПШ, Что это такое? ГРПШ применяются: в системах газоснабжения сельских и городских населенных пунктах, коммунально-бытовых зданиях, объектах промышленного и сельскохозяйственного назначения, и т. д.

Шкафные газорегуляторные пункты ГРПШ предназначены для редуцирования высокого или среднего давления на требуемое, автоматического поддержания заданного выходного давления, и автоматического отключения подачи газа при аварийном повышении или понижении выходного давления от допустимых заданных значений, очистки газа поставляемого потребителю по ГОСТ 5542–87.

Условия эксплуатации пункта должны соответствовать климатическому исполнению У1 (ХЛ1) категории 1 по ГОСТ 15150–69, для работы окружающей среды от минус 40 до +60°С (от минус 60 до +60°С).

Устройство и принцип работы ГРПШ-13-1В-У1

Газорегуляторные пункты шкафные ГРПШ-13-1В-У1 с одной линией редуцирования и байпасом на базе регулятора давления газа РДГ-50В предназначены для редуцирования давления газа и автоматического поддержания выходного давления в заданных пределах независимо от изменения входного давления и расхода газа.

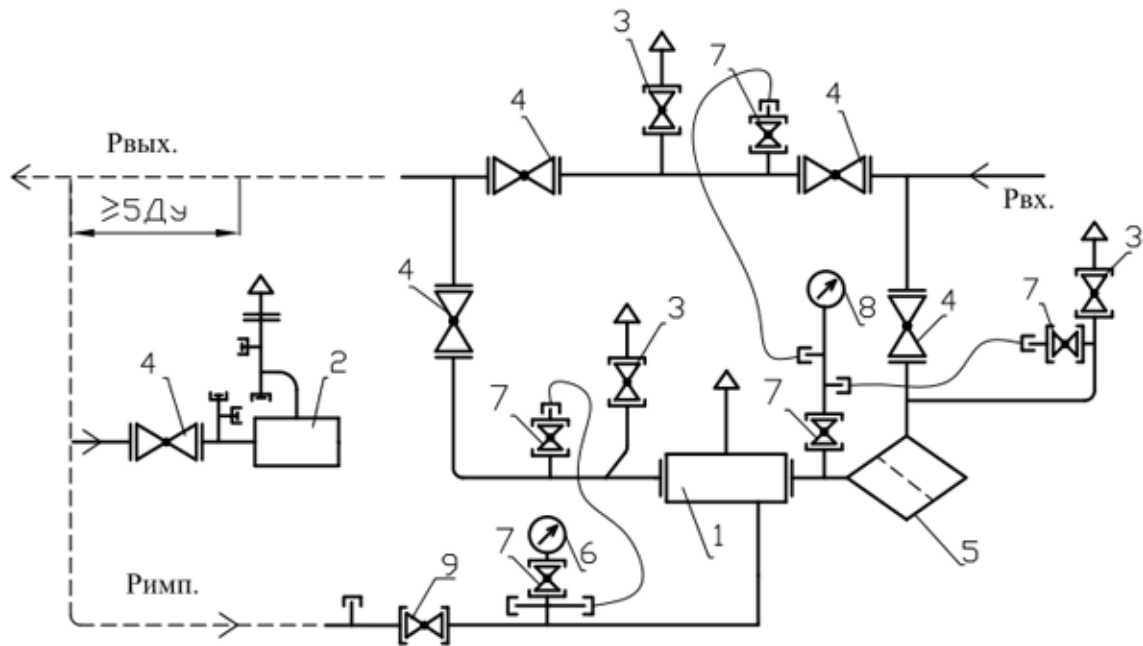
В комплектации регулятором РДГ-50В выходное давление от 1 до 60 кПа, с регулятором РДГ-50В настройка давления от 60 до 600 кПа.

Пропускная способность обеих установок не более 4050 м³/ч.

Технические характеристики ГРПШ-13-1В-У1

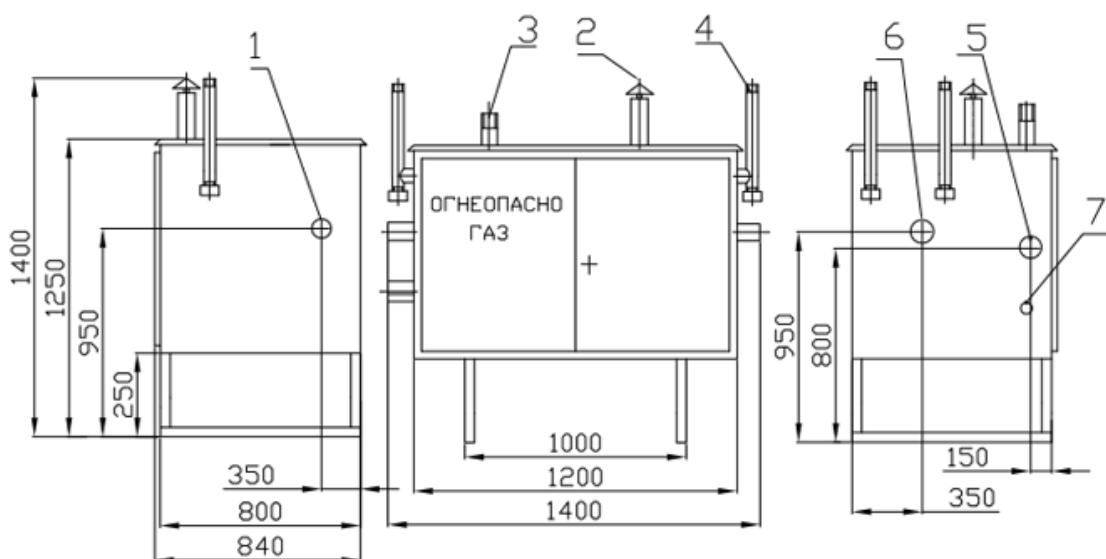
Наименование	ГРПШ-13-1В-У1
Регулируемая среда	
Регулятор давления газа	РДГ-50В
Максимальное входное давление, МПа	1,2
Диапазон настройки выходного давления, кПа	60 — 600
Пропускная способность, м ³ /ч, при входном давлении, Мпа:	РДГ-50В
При Pвх: 0,05 МПа	-
При Pвх: 0,1 МПа	600
При Pвх: 0,2 МПа	950
При Pвх: 0,3 МПа	1250
При Pвх: 0,4 МПа	1550
При Pвх: 0,5 МПа	1850
При Pвх: 0,6 МПа	2150
При Pвх: 0,7 МПа	2500
При Pвх: 0,8 МПа	2800
При Pвх: 0,9 МПа	3100
При Pвх: 1,0 МПа	3400
При Pвх: 1,1 МПа	3700
При Pвх: 1,2 МПа	4050
Неравномерность регулирования, %	±10
Диапазон настройки давления, срабатывания отключающего устройства, кПа:	
При повышении входного давления, МПа:	0,01 — 0,03
При понижении входного давления, МПа:	0,07 — 0,7
Предохранительный сбросной клапан	ПСК-50Н/С/В
Давление начала срабатывания сбросного клапана, кПа	2-20/20-300/125-1000
Температура окружающего воздуха, °С	-40...+45 С
Система обогрева	газовый обогрев (по желанию)
Расход для системы обогрева, м ³ /ч	0,05±15%
Присоединительные размеры:	
входного патрубка, мм	Ду 32
выходного патрубка, мм	Ду 50
импульса, мм	Ду 15
Соединение: входного патрубка, выходного патрубка, импульса	Сварное, по ГОСТ 16037-80
Межремонтный интервал (ТР, ТО)	5
Средний срок службы, лет	35
Назначенный срок службы, лет	40
Масса, кг	120

Функциональная схема



1-регулятор давления газа РДГ-50Н(В); 2-предохранительный сбросной клапан ПСК-50Н(В); 3-кран шаровой КШ-20; 4-кран шаровой КШ-50; 5-фильтр типа ФГ-50/50С; 6-выходной манометр МТ; 7-кран шаровой КШ-15; 8-входной манометр МТ-16; 9-кран шаровой КШ-25.

Габаритный чертеж



1-Рвх.(Ду50); 2-вент. патрубок; 3-выход ПСК-50Н(В) (Ду50); 4-продувочный патрубок(Ду20); 5-вход ПСК-50Н(В) (Ду50); 6-Рвых.(Ду50); 7-подвод импульса к регулятору (Ду25).

По вопросам продаж и поддержки обращайтесь:

Архангельск (8182)63-90-72	Калининград (4012)72-03-81	Нижний Новгород (831)429-08-12	Смоленск (4812)29-41-54
Астана +7(7172)727-132	Калуга (4842)92-23-67	Новокузнецк (3843)20-46-81	Сочи (862)225-72-31
Белгород (4722)40-23-64	Кемерово (3842)65-04-62	Новосибирск (383)227-86-73	Ставрополь (8652)20-65-13
Брянск (4832)59-03-52	Киров (8332)68-02-04	Орел (4862)44-53-42	Тверь (4822)63-31-35
Владивосток (423)249-28-31	Краснодар (861)203-40-90	Оренбург (3532)37-68-04	Томск (3822)98-41-53
Волгоград (844)278-03-48	Красноярск (391)204-63-61	Пенза (8412)22-31-16	Тула (4872)74-02-29
Вологда (8172)26-41-59	Курск (4712)77-13-04	Пермь (342)205-81-47	Тюмень (3452)66-21-18
Воронеж (473)204-51-73	Липецк (4742)52-20-81	Ростов-на-Дону (863)308-18-15	Ульяновск (8422)24-23-59
Екатеринбург (343)384-55-89	Магнитогорск (3519)55-03-13	Рязань (4912)46-61-64	Уфа (347)229-48-12
Иваново (4932)77-34-06	Москва (495)268-04-70	Самара (846)206-03-16	Челябинск (351)202-03-61
Ижевск (3412)26-03-58	Мурманск (8152)59-64-93	Санкт-Петербург (812)309-46-40	Череповец (8202)49-02-64
Казань (843)206-01-48	Набережные Челны (8552)20-53-41	Саратов (845)249-38-78	Ярославль (4852)69-52-93

сайт: <http://gazmc.nt-rt.ru> эл. почта: gcz@nt-rt.ru