

# Газорегуляторный пункт шкафной промышленно-коммунального назначения с одной линией редуцирования и байпасом ГРПШ-15-1ВУ1. Технические характеристики.



**По вопросам продаж и поддержки обращайтесь:**

Архангельск (8182)63-90-72  
Астана +7(7172)727-132  
Белгород (4722)40-23-64  
Брянск (4832)59-03-52  
Владивосток (423)249-28-31  
Волгоград (844)278-03-48  
Вологда (8172)26-41-59  
Воронеж (473)204-51-73  
Екатеринбург (343)384-55-89  
Иваново (4932)77-34-06  
Ижевск (3412)26-03-58  
Казань (843)206-01-48

Калининград (4012)72-03-81  
Калуга (4842)92-23-67  
Кемерово (3842)65-04-62  
Киров (8332)68-02-04  
Краснодар (861)203-40-90  
Красноярск (391)204-63-61  
Курск (4712)77-13-04  
Липецк (4742)52-20-81  
Магнитогорск (3519)55-03-13  
Москва (495)268-04-70  
Мурманск (8152)59-64-93  
Набережные Челны (8552)20-53-41

Нижний Новгород (831)429-08-12  
Новокузнецк (3843)20-46-81  
Новосибирск (383)227-86-73  
Орел (4862)44-53-42  
Оренбург (3532)37-68-04  
Пенза (8412)22-31-16  
Пермь (342)205-81-47  
Ростов-на-Дону (863)308-18-15  
Рязань (4912)46-61-64  
Самара (846)206-03-16  
Санкт-Петербург (812)309-46-40  
Саратов (845)249-38-78

Смоленск (4812)29-41-54  
Сочи (862)225-72-31  
Ставрополь (8652)20-65-13  
Тверь (4822)63-31-35  
Томск (3822)98-41-53  
Тула (4872)74-02-29  
Тюмень (3452)66-21-18  
Ульяновск (8422)24-23-59  
Уфа (347)229-48-12  
Челябинск (351)202-03-61  
Череповец (8202)49-02-64  
Ярославль (4852)69-52-93

сайт: <http://gazmc.nt-rt.ru> эл. почта: [gcz@nt-rt.ru](mailto:gcz@nt-rt.ru)

## **ГРПШ-15-1В-У1 с регулятором РДГ-80В**

Газорегуляторные пункты ГРПШ, Что это такое? ГРПШ применяются: в системах газоснабжения сельских и городских населенных пунктах, коммунально-бытовых зданиях, объектах промышленного и сельскохозяйственного назначения, и т. д.

Шкафные газорегуляторные пункты ГРПШ предназначены для редуцирования высокого или среднего давления на требуемое, автоматического поддержания заданного выходного давления, и автоматического отключения подачи газа при аварийном повышении или понижении выходного давления от допустимых заданных значений, очистки газа поставляемого потребителю по ГОСТ 5542–87.

Условия эксплуатации пункта должны соответствовать климатическому исполнению У1 (ХЛ1) категории 1 по ГОСТ 15150–69, для работы окружающей среды от минус 40 до +60°С (от минус 60 до +60°С).

### Устройство и принцип работы ГРПШ-15-1В-У1

Газорегуляторные пункты шкафные ГРПШ-15-1ВУ1- газовое оборудование, с регуляторами давления газа РДГ-80В на низкое или высокое выходное давление, с одной линией редуцирования и байпасом (обводной линией с регулирующим краном), обладающие следующими эксплуатационными характеристиками:

Пропускная способность: от 1000 до 12.000 м<sup>3</sup>/ч

Степень фильтрации газа: до 25 мкм

Входное давление: до 1.2 МПа

Выходное давление: 1,5–60 кПа

Диаметр входного газопровода: 80 мм

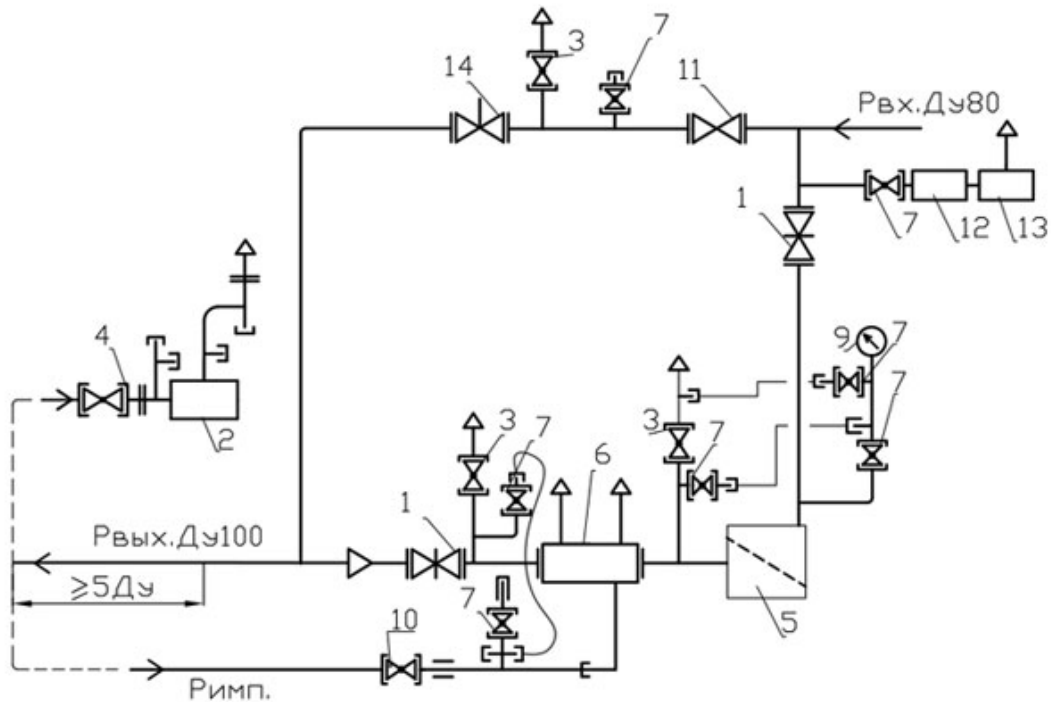
Диаметр выходного газопровода: 100 мм

Срок службы: 35 лет

Технические характеристики ГРПШ-15-1В-У1

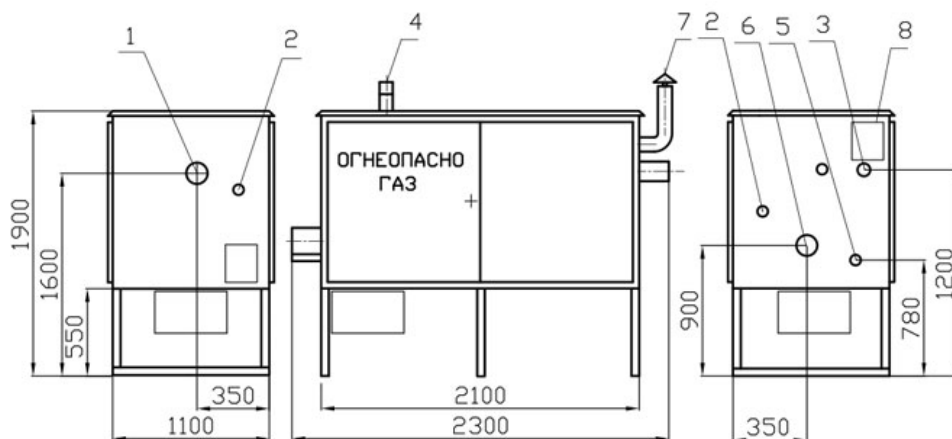
Наименование	ГРПШ-15-1В-У1
Регулируемая среда	Природный газ по ГОСТ 5542-87
Регулятор давления газа	РДГ-80В
Максимальное входное давление, МПа	1,2
Диапазон настройки выходного давления, кПа	60 — 600
Пропускная способность, м <sup>3</sup> /ч, при входном давлении, Мпа:	РДГ-80В
При P <sub>вх</sub> : 0,05 МПа	-
При P <sub>вх</sub> : 0,1 МПа	2250
При P <sub>вх</sub> : 0,2 МПа	3400
При P <sub>вх</sub> : 0,3 МПа	4500
При P <sub>вх</sub> : 0,4 МПа	5600
При P <sub>вх</sub> : 0,5 МПа	6750
При P <sub>вх</sub> : 0,6 МПа	7850
При P <sub>вх</sub> : 0,7 МПа	9000
При P <sub>вх</sub> : 0,8 МПа	10100
При P <sub>вх</sub> : 0,9 МПа	11200
При P <sub>вх</sub> : 1,0 МПа	12350
При P <sub>вх</sub> : 1,1 МПа	13450
При P <sub>вх</sub> : 1,2 МПа	14600
Неравномерность регулирования, %	±10
Диапазон настройки давления, срабатывания отключающего устройства, кПа:	
При повышении входного давления, МПа:	0,01 — 0,03
При понижении входного давления, МПа:	0,07 — 0,7
Предохранительный сбросной клапан	ПСК-50Н/С/В
Давление начала срабатывания сбросного клапана, кПа	2-20/20-300/125-1000
Температура окружающего воздуха, °С	-40...+60
Система обогрева	ГАЗОВОЕ «ДА» / «НЕТ»
Расход для системы обогрева, м <sup>3</sup> /ч	0,05±15%
Присоединительные размеры:	Ду 80 Ду 80 Ду 32
входного патрубка, мм	0
выходного патрубка, мм	0
импульса, мм	0
Соединение: входного патрубка, выходного патрубка, импульса	Сварное, по ГОСТ 16037-80
Межремонтный интервал (ТР, ТО)	3
Средний срок службы, лет	15
Назначенный срок службы, лет	40
Масса, кг	270

## Функциональная схема



1-кран шаровой Ду80; 2-сбросной клапан ПСК-50Н/20; 3-кран шаровой КШ-20; 4-кран шаровой муфтовой КШ-50; 5-фильтр типа ФГ-80/80С12; 6-регулятор давления газа РДГ-80Н; 7-кран шаровой КШ-15; 8-штуцер под выходной манометр (водяным не комплектуется); 9-входной манометр типа МТ-16; 10-кран шаровой КШ-25; 11-кран шаровой КШ-65; 12-регулятор давления газа РДГБ-6; 13-газогорелочное устройство АГУ-5ПШ; 14-кран с мех.приводом Ду65.

## Габаритный чертеж



1-Рвх. (Ду80); 2-продувочный патрубок (Ду20); 3-вход предохранительного сбросного клапана ПСК-50 (Ду50); 4-выход предохранительного сбросного клапана ПСК-50 (Ду50); 5-подвод импульса к регулятору (Ду25); 6-Рвых.(Ду100); 7-дымоход; 8-вент. решетка.

**По вопросам продаж и поддержки обращайтесь:**

Архангельск (8182)63-90-72	Калининград (4012)72-03-81	Нижний Новгород (831)429-08-12	Смоленск (4812)29-41-54
Астана +7(7172)727-132	Калуга (4842)92-23-67	Новокузнецк (3843)20-46-81	Сочи (862)225-72-31
Белгород (4722)40-23-64	Кемерово (3842)65-04-62	Новосибирск (383)227-86-73	Ставрополь (8652)20-65-13
Брянск (4832)59-03-52	Киров (8332)68-02-04	Орел (4862)44-53-42	Тверь (4822)63-31-35
Владивосток (423)249-28-31	Краснодар (861)203-40-90	Оренбург (3532)37-68-04	Томск (3822)98-41-53
Волгоград (844)278-03-48	Красноярск (391)204-63-61	Пенза (8412)22-31-16	Тула (4872)74-02-29
Вологда (8172)26-41-59	Курск (4712)77-13-04	Пермь (342)205-81-47	Тюмень (3452)66-21-18
Воронеж (473)204-51-73	Липецк (4742)52-20-81	Ростов-на-Дону (863)308-18-15	Ульяновск (8422)24-23-59
Екатеринбург (343)384-55-89	Магнитогорск (3519)55-03-13	Рязань (4912)46-61-64	Уфа (347)229-48-12
Иваново (4932)77-34-06	Москва (495)268-04-70	Самара (846)206-03-16	Челябинск (351)202-03-61
Ижевск (3412)26-03-58	Мурманск (8152)59-64-93	Санкт-Петербург (812)309-46-40	Череповец (8202)49-02-64
Казань (843)206-01-48	Набережные Челны (8552)20-53-41	Саратов (845)249-38-78	Ярославль (4852)69-52-93

сайт: <http://gazmc.nt-rt.ru> эл. почта: [gcz@nt-rt.ru](mailto:gcz@nt-rt.ru)