

Газорегуляторный пункт шкафной промышленно-коммунального назначения с двумя линиями редуцирования и байпасом ГРПШ-15-2НУ1. Технические характеристики.



По вопросам продаж и поддержки обращайтесь:

Архангельск (8182)63-90-72
Астана +7(7172)727-132
Белгород (4722)40-23-64
Брянск (4832)59-03-52
Владивосток (423)249-28-31
Волгоград (844)278-03-48
Вологда (8172)26-41-59
Воронеж (473)204-51-73
Екатеринбург (343)384-55-89
Иваново (4932)77-34-06
Ижевск (3412)26-03-58
Казань (843)206-01-48

Калининград (4012)72-03-81
Калуга (4842)92-23-67
Кемерово (3842)65-04-62
Киров (8332)68-02-04
Краснодар (861)203-40-90
Красноярск (391)204-63-61
Курск (4712)77-13-04
Липецк (4742)52-20-81
Магнитогорск (3519)55-03-13
Москва (495)268-04-70
Мурманск (8152)59-64-93
Набережные Челны (8552)20-53-41

Нижний Новгород (831)429-08-12
Новокузнецк (3843)20-46-81
Новосибирск (383)227-86-73
Орел (4862)44-53-42
Оренбург (3532)37-68-04
Пенза (8412)22-31-16
Пермь (342)205-81-47
Ростов-на-Дону (863)308-18-15
Рязань (4912)46-61-64
Самара (846)206-03-16
Санкт-Петербург (812)309-46-40
Саратов (845)249-38-78

Смоленск (4812)29-41-54
Сочи (862)225-72-31
Ставрополь (8652)20-65-13
Тверь (4822)63-31-35
Томск (3822)98-41-53
Тула (4872)74-02-29
Тюмень (3452)66-21-18
Ульяновск (8422)24-23-59
Уфа (347)229-48-12
Челябинск (351)202-03-61
Череповец (8202)49-02-64
Ярославль (4852)69-52-93

ГРПШ-15-2НУ1 с регуляторами РДГ-80Н

Газорегуляторные пункты ГРПШ применяются:

1. в системах газоснабжения сельских и городских населенных пунктах
2. коммунально-бытовых зданиях,
3. объектах промышленного и сельскохозяйственного назначения, и т. д.

Шкафные газорегуляторные пункты ГРПШ предназначены для редуцирования высокого или среднего давления на требуемое, автоматического поддержания заданного выходного давления, и автоматического отключения подачи газа при аварийном повышении или понижении выходного давления от допустимых заданных значений, очистки газа поставляемого потребителю по ГОСТ 5542–87.

Условия эксплуатации пункта должны соответствовать климатическому исполнению У1 (ХЛ1) категории 1 по ГОСТ 15150–69, для работы окружающей среды от минус 40 до +60°С (от минус 60 до +60°С).

Устройство и принцип работы ГРПШ-15-2НУ1

Газопонижающая установка в шкафном исполнении модели ГРПШ-15-2НУ1 с двумя редуцирующими линиями (основная и резервная) на регуляторах РДГ-80Н применяется для снижения давления газа на требуемое для дальнейшего потребления на коммунально-бытовых, городских и промышленных объектах.

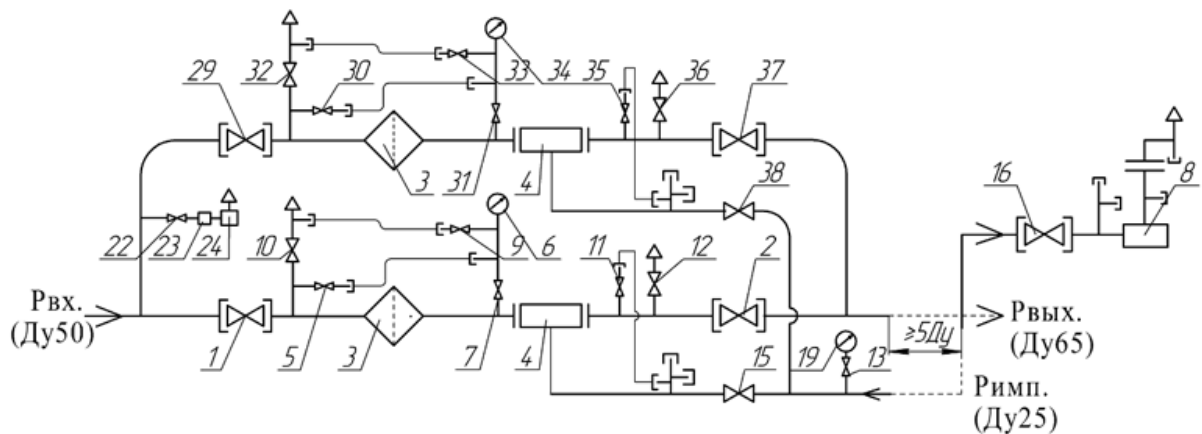
Установка ГРПШ-15-2НУ1 состоит из железного шкафа с вытяжными решетками, дверями с обеих сторон для удобства обслуживания технологического отсека, запорной арматуры, фильтров для очистки газа, основной и резервной линии на регуляторах РДГ-80Н которые обеспечивают бесперебойную подачу газа если даже одна линия выходит из строя или находится на техническом обслуживании, в этом случае установка запускается на резервной ветке.

Шкафная установка ГРПШ-15-2НУ1 может поставляться с измерительным комплексом, счетчиком и с газовым, электрическим или контурным обогревом.

Технические характеристики ГРПШ-15-2НУ1

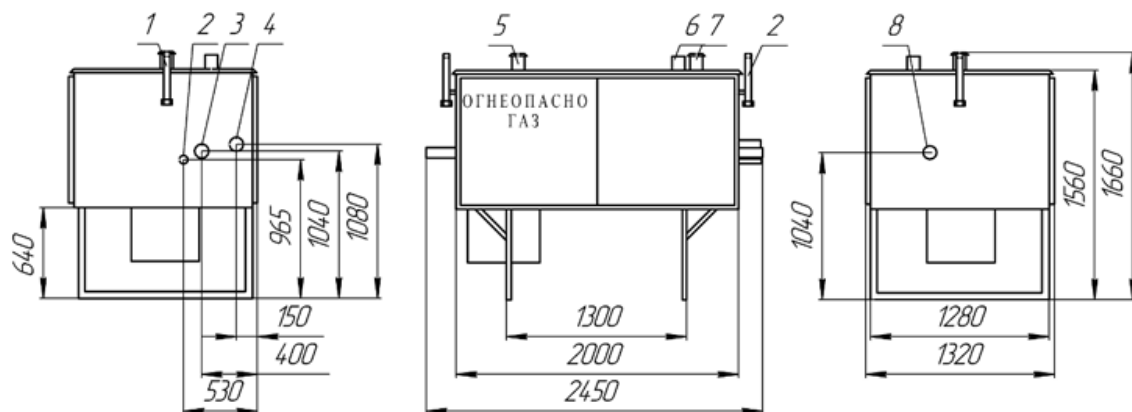
Наименование	ГРПШ-15-2НУ1
Регулируемая среда	Природный газ по ГОСТ 5542-87
Регулятор давления газа	РДГ-80Н
Максимальное входное давление, МПа	1,2
Диапазон настройки выходного давления, кПа	1 — 60
Пропускная способность, м ³ /ч, при входном давлении, Мпа:	РДГ-80Н (В)
При P _{вх} : 0,05 МПа	1250
При P _{вх} : 0,1 МПа	2250
При P _{вх} : 0,2 МПа	3400
При P _{вх} : 0,3 МПа	4500
При P _{вх} : 0,4 МПа	5600
При P _{вх} : 0,5 МПа	6750
При P _{вх} : 0,6 МПа	7850
При P _{вх} : 0,7 МПа	9000
При P _{вх} : 0,8 МПа	10100
При P _{вх} : 0,9 МПа	11200
При P _{вх} : 1,0 МПа	12350
При P _{вх} : 1,1 МПа	13450
При P _{вх} : 1,2 МПа	14600
Неравномерность регулирования, %	±10
Диапазон настройки давления, срабатывания отключающего устройства, кПа:	
При повышении входного давления, МПа:	0,0003 — 0,003
При понижении входного давления, МПа:	0,003 — 0,07
Предохранительный сбросной клапан	ПСК-50Н/С/В
Давление начала срабатывания сбросного клапана, кПа	2-20/20-300/125-1000
Температура окружающего воздуха, °С	-40...+60
Система обогрева	ГАЗОВОЕ «ДА» / «НЕТ»
Расход для системы обогрева, м ³ /ч	0,05±15%
Присоединительные размеры:	Ду 80 Ду 80 Ду 32
входного патрубка, мм	
выходного патрубка, мм	
импульса, мм	
Соединение: входного патрубка, выходного патрубка, импульса	Сварное, по ГОСТ 16037-80
Межремонтный интервал (ТР, ТО)	3
Средний срок службы, лет	15
Назначенный срок службы, лет	40
Масса, кг	520

Функциональная схема



1,2,16,29,37-кран шаровой КШ-50 (5шт); 3-фильтр газовый (2шт); 4-регулятор давления газа РДГ-50Н(В) (2шт); 5,7,9,11,13,22,30,31,33,35-кран шаровой Ду15 (10шт); 8-клапан предохранительный сбросной ПСК-50 (1шт); 6,34-манометр входной (2шт); 10,12,32,36-кран шаровой Ду20 (4шт); 15,38-кран шаровой Ду25 (2шт); 19-манометр выходной (1шт) (не комплектуется); 23-регулятор РДСГ-1-1,2 (1шт); 24-газогорелочное устройство АГУ-5ПШ (1шт).

Габаритный чертеж



1-продувочный патрубок (Ду20); 2-подвод импульса к регулятору (Ду25); 3-Рвых. (Ду65); 4-вход ПСК (Ду50); 5-вент. патрубок; 6-выход ПСК (Ду50); 7-дымоход (Ду65); 8-Рвх. (Ду50)

По вопросам продаж и поддержки обращайтесь:

Архангельск (8182)63-90-72	Калининград (4012)72-03-81	Нижний Новгород (831)429-08-12	Смоленск (4812)29-41-54
Астана +7(7172)727-132	Калуга (4842)92-23-67	Новокузнецк (3843)20-46-81	Сочи (862)225-72-31
Белгород (4722)40-23-64	Кемерово (3842)65-04-62	Новосибирск (383)227-86-73	Ставрополь (8652)20-65-13
Брянск (4832)59-03-52	Киров (8332)68-02-04	Орел (4862)44-53-42	Тверь (4822)63-31-35
Владивосток (423)249-28-31	Краснодар (861)203-40-90	Оренбург (3532)37-68-04	Томск (3822)98-41-53
Волгоград (844)278-03-48	Красноярск (391)204-63-61	Пенза (8412)22-31-16	Тула (4872)74-02-29
Вологда (8172)26-41-59	Курск (4712)77-13-04	Пермь (342)205-81-47	Тюмень (3452)66-21-18
Воронеж (473)204-51-73	Липецк (4742)52-20-81	Ростов-на-Дону (863)308-18-15	Ульяновск (8422)24-23-59
Екатеринбург (343)384-55-89	Магнитогорск (3519)55-03-13	Рязань (4912)46-61-64	Уфа (347)229-48-12
Иваново (4932)77-34-06	Москва (495)268-04-70	Самара (846)206-03-16	Челябинск (351)202-03-61
Ижевск (3412)26-03-58	Мурманск (8152)59-64-93	Санкт-Петербург (812)309-46-40	Череповец (8202)49-02-64
Казань (843)206-01-48	Набережные Челны (8552)20-53-41	Саратов (845)249-38-78	Ярославль (4852)69-52-93

сайт: <http://gazmc.nt-rt.ru> эл. почта: gcz@nt-rt.ru