

Газорегуляторный пункт шкафной промышленно-коммунального назначения с двумя линиями редуцирования и байпасом ГРПШ-16-2ВУ1. Технические характеристики.



По вопросам продаж и поддержки обращайтесь:

Архангельск (8182)63-90-72
Астана +7(7172)727-132
Белгород (4722)40-23-64
Брянск (4832)59-03-52
Владивосток (423)249-28-31
Волгоград (844)278-03-48
Вологда (8172)26-41-59
Воронеж (473)204-51-73
Екатеринбург (343)384-55-89
Иваново (4932)77-34-06
Ижевск (3412)26-03-58
Казань (843)206-01-48

Калининград (4012)72-03-81
Калуга (4842)92-23-67
Кемерово (3842)65-04-62
Киров (8332)68-02-04
Краснодар (861)203-40-90
Красноярск (391)204-63-61
Курск (4712)77-13-04
Липецк (4742)52-20-81
Магнитогорск (3519)55-03-13
Москва (495)268-04-70
Мурманск (8152)59-64-93
Набережные Челны (8552)20-53-41

Нижний Новгород (831)429-08-12
Новокузнецк (3843)20-46-81
Новосибирск (383)227-86-73
Орел (4862)44-53-42
Оренбург (3532)37-68-04
Пенза (8412)22-31-16
Пермь (342)205-81-47
Ростов-на-Дону (863)308-18-15
Рязань (4912)46-61-64
Самара (846)206-03-16
Санкт-Петербург (812)309-46-40
Саратов (845)249-38-78

Смоленск (4812)29-41-54
Сочи (862)225-72-31
Ставрополь (8652)20-65-13
Тверь (4822)63-31-35
Томск (3822)98-41-53
Тула (4872)74-02-29
Тюмень (3452)66-21-18
Ульяновск (8422)24-23-59
Уфа (347)229-48-12
Челябинск (351)202-03-61
Череповец (8202)49-02-64
Ярославль (4852)69-52-93

ГРПШ-16-2ВУ1 с регуляторами РДГ-150В

Газорегуляторные пункты ГРПШ применяются:

1. в системах газоснабжения сельских и городских населенных пунктах
2. коммунально-бытовых зданиях,
3. объектах промышленного и сельскохозяйственного назначения, и т. д.

Шкафные газорегуляторные пункты ГРПШ предназначены для редуцирования высокого или среднего давления на требуемое, автоматического поддержания заданного выходного давления, и автоматического отключения подачи газа при аварийном повышении или понижении выходного давления от допустимых заданных значений, очистки газа поставляемого потребителю по ГОСТ 5542–87.

Условия эксплуатации пункта должны соответствовать климатическому исполнению У1 (ХЛ1) категории 1 по ГОСТ 15150–69, для работы окружающей среды от минус 40 до +60°С (от минус 60 до +60°С).

Устройство и принцип работы ГРПШ-16-2ВУ1

Газопонижающая установка в шкафом исполнении модели ГРПШ-16-2ВУ1 с двумя редуцирующими линиями (основная и резервная) на регуляторах РДГ-150В применяется для снижения давления газа на требуемое для дальнейшего потребления на коммунально-бытовых, городских и промышленных объектах.

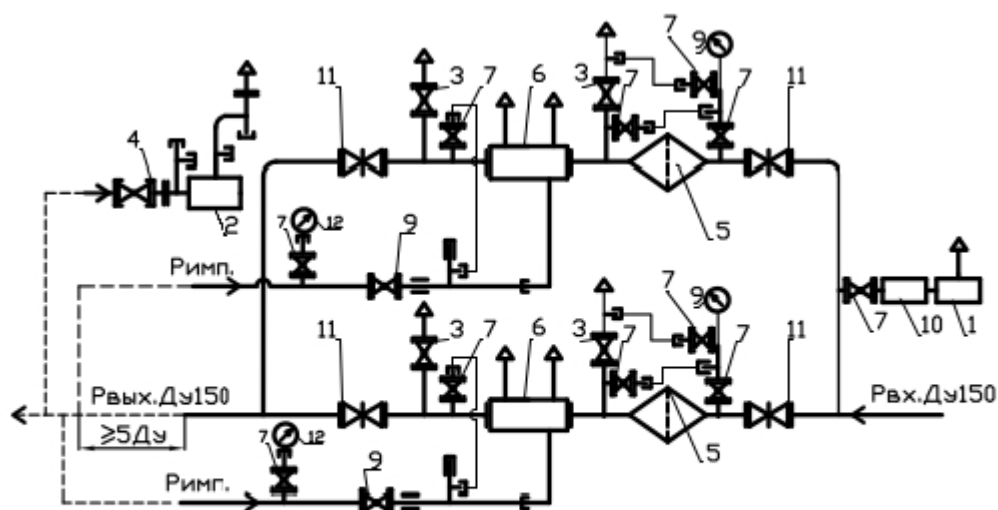
Установка ГРПШ-16-2ВУ1 состоит из железного шкафа с вытяжными решетками, дверями с обеих сторон для удобства обслуживания технологического отсека, запорной арматуры, фильтров для очистки газа, основной и резервной линии на регуляторах РДГ-150В которые обеспечивают бесперебойную подачу газа если даже одна линия выходит из строя или находится на техническом обслуживании, в этом случае установка запускается на резервной ветке.

Шкафная установка ГРПШ-16-2ВУ1 может поставляться с измерительным комплексом, счетчиком и с газовым, электрическим или контурным обогревом.

Технические характеристики ГРПШ-16-2ВУ1

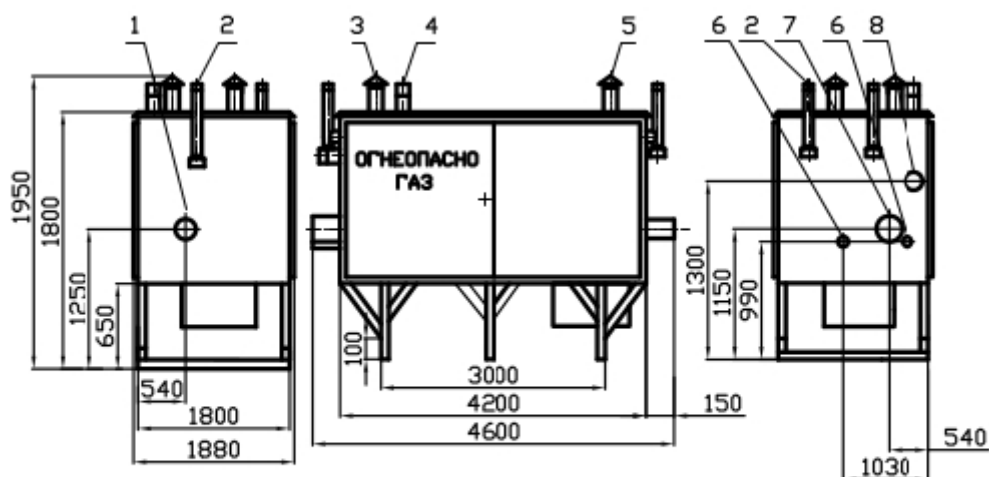
Наименование	ГРПШ-16-2ВУ1
Регулируемая среда	Природный газ по ГОСТ 5542-87
Регулятор давления газа	РДГ-150В
Максимальное входное давление, МПа	1,2
Диапазон настройки выходного давления, кПа	60 — 600
Пропускная способность, м ³ /ч, при входном давлении, Мпа:	РДГ-150В
При P _{вх} : 0,05 МПа	2750
При P _{вх} : 0,1 МПа	4950
При P _{вх} : 0,2 МПа	7400
При P _{вх} : 0,3 МПа	9850
При P _{вх} : 0,4 МПа	12800
При P _{вх} : 0,5 МПа	14800
При P _{вх} : 0,6 МПа	17250
При P _{вх} : 0,7 МПа	19700
При P _{вх} : 0,8 МПа	22150
При P _{вх} : 0,9 МПа	24600
При P _{вх} : 1,0 МПа	27050
При P _{вх} : 1,1 МПа	29500
При P _{вх} : 1,2 МПа	32000
Неравномерность регулирования, %	±10
Диапазон настройки давления, срабатывания отключающего устройства, кПа:	
При повышении входного давления, МПа:	0,01 — 0,03
При понижении входного давления, МПа:	0,07 — 0,7
Предохранительный сбросной клапан	ПСК-50Н/С/В
Давление начала срабатывания сбросного клапана, кПа	2-20/20-300/125-1000
Температура окружающего воздуха, °С	-40...+60
Система обогрева	ГАЗОВОЕ «ДА» / «НЕТ»
Расход для системы обогрева, м ³ /ч	0,05±15%
Присоединительные размеры:	Ду 150 Ду 150 Ду 32
входного патрубка, мм	
выходного патрубка, мм	
импульса, мм	
Соединение: входного патрубка, выходного патрубка, импульса	Сварное, по ГОСТ 16037-80
Межремонтный интервал (ТР, ТО)	3
Средний срок службы, лет	15
Назначенный срок службы, лет	40
Масса, кг	650

Функциональная схема



1-газогорелочное устройство АГУ; 2-сбросной клапан ПСК-50ПН/20; 3-кран шаровой КШ-20; 4-кран шаровой муфтовый КШ-50; 5-фильтр типа ФГ; 6-регулятор давления газа РДГ-150Н(В); 7-кран шаровой КШ-15; 8-входной манометр типа МТ; 9-кран шаровой КШ-32; 10-регулятор РДСГ-1-1,2; 11 -задвижка Ду150; 12-манометр МТ

Габаритный чертеж



1-Рвх. (Ду150); 2-продувочный патрубок (Ду20); 3-дымоход; 4-выход предохранительного сбросного клапана ПСК-50 (Ду50); 5-вент. патрубок; 6-подвод импульса к регулятору (Ду32); 7-Рвых.(Ду150); 8-вход предохранительного сбросного клапана ПСК-50 (Ду50)

По вопросам продаж и поддержки обращайтесь:

Архангельск (8182)63-90-72	Калининград (4012)72-03-81	Нижний Новгород (831)429-08-12	Смоленск (4812)29-41-54
Астана +7(7172)727-132	Калуга (4842)92-23-67	Новокузнецк (3843)20-46-81	Сочи (862)225-72-31
Белгород (4722)40-23-64	Кемерово (3842)65-04-62	Новосибирск (383)227-86-73	Ставрополь (8652)20-65-13
Брянск (4832)59-03-52	Киров (8332)68-02-04	Орел (4862)44-53-42	Тверь (4822)63-31-35
Владивосток (423)249-28-31	Краснодар (861)203-40-90	Оренбург (3532)37-68-04	Томск (3822)98-41-53
Волгоград (844)278-03-48	Красноярск (391)204-63-61	Пенза (8412)22-31-16	Тула (4872)74-02-29
Вологда (8172)26-41-59	Курск (4712)77-13-04	Пермь (342)205-81-47	Тюмень (3452)66-21-18
Воронеж (473)204-51-73	Липецк (4742)52-20-81	Ростов-на-Дону (863)308-18-15	Ульяновск (8422)24-23-59
Екатеринбург (343)384-55-89	Магнитогорск (3519)55-03-13	Рязань (4912)46-61-64	Уфа (347)229-48-12
Иваново (4932)77-34-06	Москва (495)268-04-70	Самара (846)206-03-16	Челябинск (351)202-03-61
Ижевск (3412)26-03-58	Мурманск (8152)59-64-93	Санкт-Петербург (812)309-46-40	Череповец (8202)49-02-64
Казань (843)206-01-48	Набережные Челны (8552)20-53-41	Саратов (845)249-38-78	Ярославль (4852)69-52-93

сайт: <http://gazmc.nt-rt.ru> эл. почта: gcz@nt-rt.ru