

Газорегуляторный пункт шкафной промышленно-коммунального назначения с одной линией редуцирования и байпасом ГРПШ-16-1ВУ1. Технические характеристики.



По вопросам продаж и поддержки обращайтесь:

Архангельск (8182)63-90-72
Астана +7(7172)727-132
Белгород (4722)40-23-64
Брянск (4832)59-03-52
Владивосток (423)249-28-31
Волгоград (844)278-03-48
Вологда (8172)26-41-59
Воронеж (473)204-51-73
Екатеринбург (343)384-55-89
Иваново (4932)77-34-06
Ижевск (3412)26-03-58
Казань (843)206-01-48

Калининград (4012)72-03-81
Калуга (4842)92-23-67
Кемерово (3842)65-04-62
Киров (8332)68-02-04
Краснодар (861)203-40-90
Красноярск (391)204-63-61
Курск (4712)77-13-04
Липецк (4742)52-20-81
Магнитогорск (3519)55-03-13
Москва (495)268-04-70
Мурманск (8152)59-64-93
Набережные Челны (8552)20-53-41

Нижний Новгород (831)429-08-12
Новокузнецк (3843)20-46-81
Новосибирск (383)227-86-73
Орел (4862)44-53-42
Оренбург (3532)37-68-04
Пенза (8412)22-31-16
Пермь (342)205-81-47
Ростов-на-Дону (863)308-18-15
Рязань (4912)46-61-64
Самара (846)206-03-16
Санкт-Петербург (812)309-46-40
Саратов (845)249-38-78

Смоленск (4812)29-41-54
Сочи (862)225-72-31
Ставрополь (8652)20-65-13
Тверь (4822)63-31-35
Томск (3822)98-41-53
Тула (4872)74-02-29
Тюмень (3452)66-21-18
Ульяновск (8422)24-23-59
Уфа (347)229-48-12
Челябинск (351)202-03-61
Череповец (8202)49-02-64
Ярославль (4852)69-52-93

ГРПШ-16-1ВУ1 с регулятором РДГ-150В

Газорегуляторные пункты ГРПШ, Что это такое? ГРПШ применяются: в системах газоснабжения сельских и городских населенных пунктах, коммунально-бытовых зданиях, объектах промышленного и сельскохозяйственного назначения, и т. д.

Шкафные газорегуляторные пункты ГРПШ предназначены для редуцирования высокого или среднего давления на требуемое, автоматического поддержания заданного выходного давления, и автоматического отключения подачи газа при аварийном повышении или понижении выходного давления от допустимых заданных значений, очистки газа поставляемого потребителю по ГОСТ 5542–87.

Условия эксплуатации пункта должны соответствовать климатическому исполнению У1 (ХЛ1) категории 1 по ГОСТ 15150–69, для работы окружающей среды от минус 40 до +60°С (от минус 60 до +60°С).

Устройство и принцип работы ГРПШ-16-1ВУ1

Газорегуляторные пункты шкафные ГРПШ-16-1ВУ1 с регуляторами давления газа РДГ-150В на низкое или высокое выходное давление, с одной линией редуцирования и байпасом (обводной линией с регулирующим краном), обладающие следующими эксплуатационными характеристиками:

Пропускная способность: до 32.000 м³/ч

Степень фильтрации газа: до 25 мкм

Входное давление: до 1.2 МПа

Выходное давление: 1,5–60 кПа

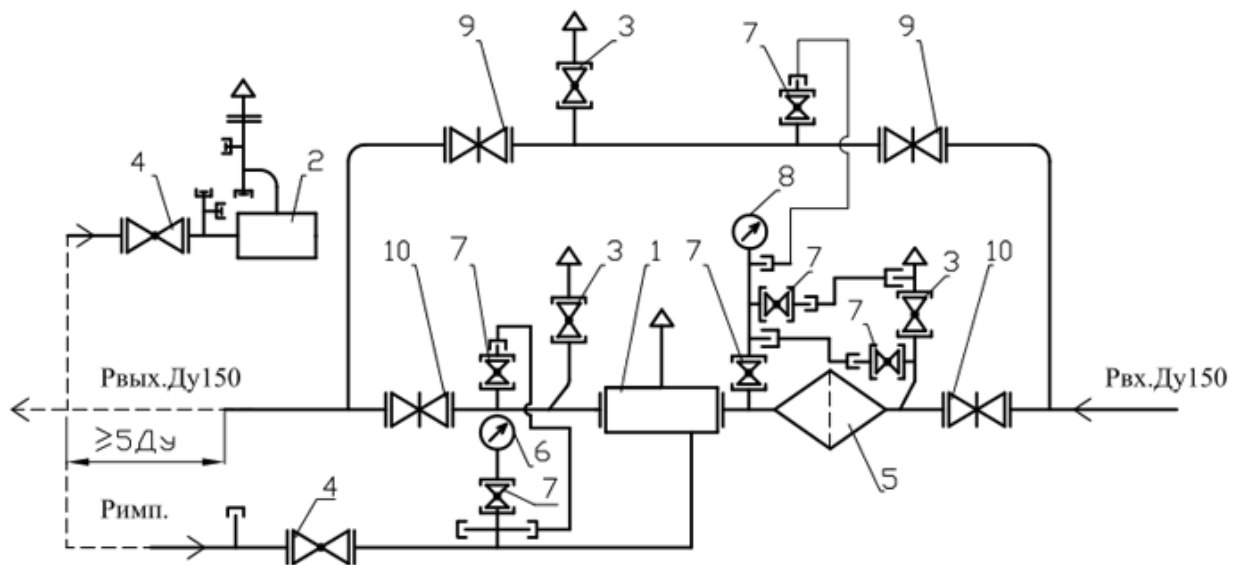
Масса изделия: 650 кг

Срок службы: 35 лет

Технические характеристики ГРПШ-16-1ВУ1

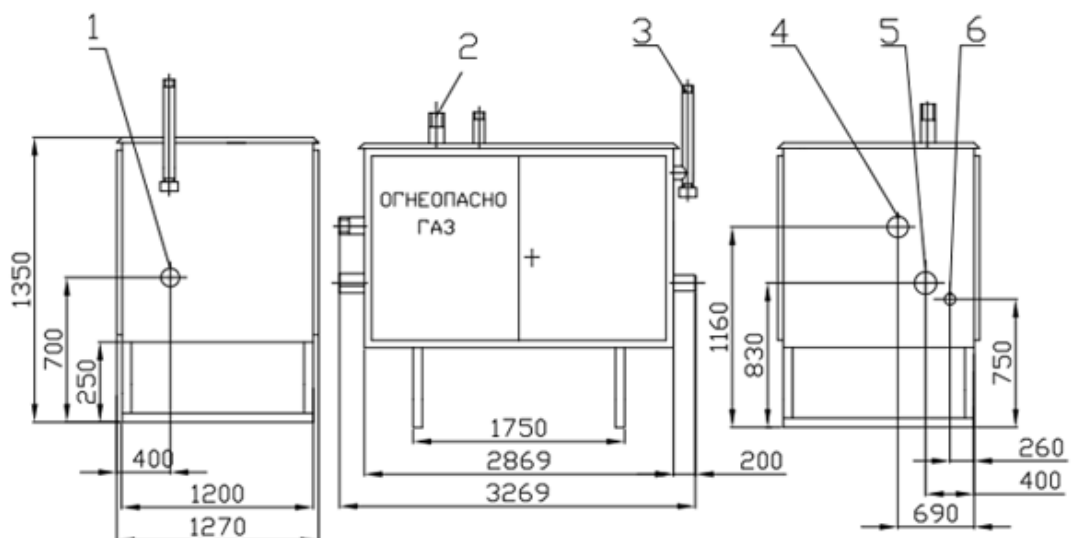
Наименование	ГРПШ-16-1В-У1
Регулируемая среда	Природный газ по ГОСТ 5542-87
Регулятор давления газа	РДГ-150В
Максимальное входное давление, МПа	1,2
Диапазон настройки выходного давления, кПа	60 — 600
Пропускная способность, м ³ /ч, при входном давлении, Мпа:	
При P _{вх} : 0,05 МПа	-
При P _{вх} : 0,1 МПа	4950
При P _{вх} : 0,2 МПа	7400
При P _{вх} : 0,3 МПа	9850
При P _{вх} : 0,4 МПа	12800
При P _{вх} : 0,5 МПа	14800
При P _{вх} : 0,6 МПа	17250
При P _{вх} : 0,7 МПа	19700
При P _{вх} : 0,8 МПа	22150
При P _{вх} : 0,9 МПа	24600
При P _{вх} : 1,0 МПа	27050
При P _{вх} : 1,1 МПа	29500
При P _{вх} : 1,2 МПа	32000
Неравномерность регулирования, %	±10
Диапазон настройки давления, срабатывания отключающего устройства, кПа:	
При повышении входного давления, МПа:	0,01 — 0,03
При понижении входного давления, МПа:	0,07 — 0,7
Предохранительный сбросной клапан	ПСК-50Н/С/В
Давление начала срабатывания сбросного клапана, кПа	2-20/20-300/125-1000
Температура окружающего воздуха, °С	-40...+60
Система обогрева	ГАЗОВОЕ «ДА» / «НЕТ»
Расход для системы обогрева, м ³ /ч	0,05±15%
Присоединительные размеры:	
входного патрубка, мм	Ду 150
выходного патрубка, мм	Ду 150
импульса, мм	Ду 32
Соединение: входного патрубка, выходного патрубка, импульса	Сварное, по ГОСТ 16037-80
Межремонтный интервал (ТР, ТО)	3
Средний срок службы, лет	15
Назначенный срок службы, лет	40
Масса, кг	650

Функциональная схема



1-регулятор давления газа РДГ-150Н(В); 2-предохранительный сбросной клапан ПСК-50Н(В); 3-кран шаровой КШ-20; 4-кран шаровой КШ-50; 5-фильтр типа ФГ; 6-выходной манометр(на ГРПШ-16-1Н-не комплектуется); 7-кран шаровой КШ-15; 8-манометр типа МТ-16; 9-задвижка Ду100; 10-задвижка Ду150.

Габаритный чертеж



1-Рвх.(Ду150); 2-выход ПСК-50Н(В)(Ду50); 3-продувочный патрубок(Ду20); 4-вход ПСК-50Н(В)(Ду50); 5-Рвых.(Ду150); 6-подвод импульса к регулятору(Ду50).

По вопросам продаж и поддержки обращайтесь:

Архангельск (8182)63-90-72	Калининград (4012)72-03-81	Нижний Новгород (831)429-08-12	Смоленск (4812)29-41-54
Астана +7(7172)727-132	Калуга (4842)92-23-67	Новокузнецк (3843)20-46-81	Сочи (862)225-72-31
Белгород (4722)40-23-64	Кемерово (3842)65-04-62	Новосибирск (383)227-86-73	Ставрополь (8652)20-65-13
Брянск (4832)59-03-52	Киров (8332)68-02-04	Орел (4862)44-53-42	Тверь (4822)63-31-35
Владивосток (423)249-28-31	Краснодар (861)203-40-90	Оренбург (3532)37-68-04	Томск (3822)98-41-53
Волгоград (844)278-03-48	Красноярск (391)204-63-61	Пенза (8412)22-31-16	Тула (4872)74-02-29
Вологда (8172)26-41-59	Курск (4712)77-13-04	Пермь (342)205-81-47	Тюмень (3452)66-21-18
Воронеж (473)204-51-73	Липецк (4742)52-20-81	Ростов-на-Дону (863)308-18-15	Ульяновск (8422)24-23-59
Екатеринбург (343)384-55-89	Магнитогорск (3519)55-03-13	Рязань (4912)46-61-64	Уфа (347)229-48-12
Иваново (4932)77-34-06	Москва (495)268-04-70	Самара (846)206-03-16	Челябинск (351)202-03-61
Ижевск (3412)26-03-58	Мурманск (8152)59-64-93	Санкт-Петербург (812)309-46-40	Череповец (8202)49-02-64
Казань (843)206-01-48	Набережные Челны (8552)20-53-41	Саратов (845)249-38-78	Ярославль (4852)69-52-93

сайт: <http://gazmc.nt-rt.ru> эл. почта: gcz@nt-rt.ru