

Газорегуляторные пункты шкафные низкого давления промышленно- коммунального назначения с одной линией редуцирования и байпасом ГРПШН-А-01П. Технические характеристики.



По вопросам продаж и поддержки обращайтесь:

Архангельск (8182)63-90-72
Астана +7(7172)727-132
Белгород (4722)40-23-64
Брянск (4832)59-03-52
Владивосток (423)249-28-31
Волгоград (844)278-03-48
Вологда (8172)26-41-59
Воронеж (473)204-51-73
Екатеринбург (343)384-55-89
Иваново (4932)77-34-06
Ижевск (3412)26-03-58
Казань (843)206-01-48

Калининград (4012)72-03-81
Калуга (4842)92-23-67
Кемерово (3842)65-04-62
Киров (8332)68-02-04
Краснодар (861)203-40-90
Красноярск (391)204-63-61
Курск (4712)77-13-04
Липецк (4742)52-20-81
Магнитогорск (3519)55-03-13
Москва (495)268-04-70
Мурманск (8152)59-64-93
Набережные Челны (8552)20-53-41

Нижний Новгород (831)429-08-12
Новокузнецк (3843)20-46-81
Новосибирск (383)227-86-73
Орел (4862)44-53-42
Оренбург (3532)37-68-04
Пенза (8412)22-31-16
Пермь (342)205-81-47
Ростов-на-Дону (863)308-18-15
Рязань (4912)46-61-64
Самара (846)206-03-16
Санкт-Петербург (812)309-46-40
Саратов (845)249-38-78

Смоленск (4812)29-41-54
Сочи (862)225-72-31
Ставрополь (8652)20-65-13
Тверь (4822)63-31-35
Томск (3822)98-41-53
Тула (4872)74-02-29
Тюмень (3452)66-21-18
Ульяновск (8422)24-23-59
Уфа (347)229-48-12
Челябинск (351)202-03-61
Череповец (8202)49-02-64
Ярославль (4852)69-52-93

сайт: <http://gazmc.nt-rt.ru> эл. почта: gcz@nt-rt.ru

ГРПШН-А-01П с регулятором РДНК-50П

Газорегуляторные пункты ГРПШН применяются:

1. в системах газоснабжения сельских и городских населенных пунктах
2. коммунально-бытовых зданиях,
3. объектах промышленного и сельскохозяйственного назначения, и т. д.

Шкафной пункт ГРПШН-А-01П изготавливается с регулятором РДНК-50П и применяется для снижения высокого или среднего давления на требуемое, автоматического поддержания выходного давления в заданных параметрах, и автоматического отключения подачи газа при аварийном повышении или понижении выходного давления от допустимых заданных значений, очистки газа поставляемого потребителю по ГОСТ 5542–87.

Условия эксплуатации газорегуляторного пункта ГРПШН-А-01П должны соответствовать климатическому исполнению У1 (ХЛ1) категории 1 по ГОСТ 15150–69, для работы окружающей среды от минус 60 до +60°С.

Устройство и принцип работы ГРПШН-А-01П

Пункты редуцирования газа на базе РДНК-50 состоят из металлического шкафа с дверками с двух сторон, установленного на раме, внутри которого смонтировано технологическое оборудование.

2.2 Технологическое газовое оборудование в зависимости от комплектации состоит из одной линии редуцирования.

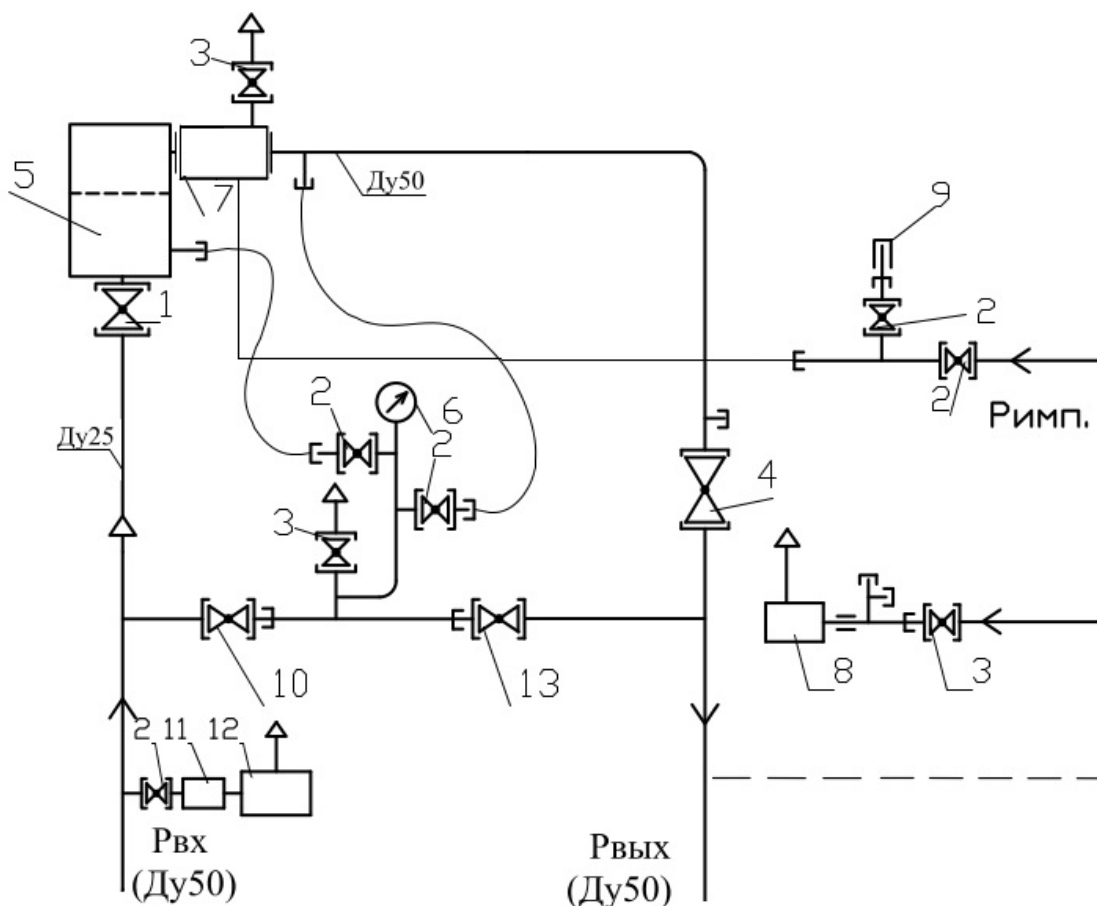
2.3. линия редуцирования состоит из:

- 1) крана ГШК шарового Ду-50 на входе;
- 2) фильтра ФГ-50 со степенью очистки 25 мкм. Для визуального наблюдения за давлением газа на входе предусмотрен манометр М с краном ГШК-15М и клапаном. Для замера давления после фильтра предусмотрен кран ГШК-15М. Для слива конденсата из фильтра предусмотрена пробка.
- 3) регулятора давления газа РДНК-50, предназначенного для снижения давления газа и поддержания его в заданных пределах, а также для отключения подачи газа при повышении или понижении выходного давления сверх допустимых пределов;
- 4) крана шарового Ду-65 фланцевого на выходе;
- 5) импульсного трубопровода с краном ГШК-25Ш;
- 6) предохранительного сбросного клапана ПСК-25 служащего для аварийного сброса газа в атмосферу, подводящего трубопровода с краном ГШК-25М и сбросного трубопровода. Для аварийного сброса газа в атмосферу при проведении ремонтных работ предусмотрены продувочные трубопроводы с кранами ГШК-25Ш.

Технические характеристики ГРПШН-А-01П

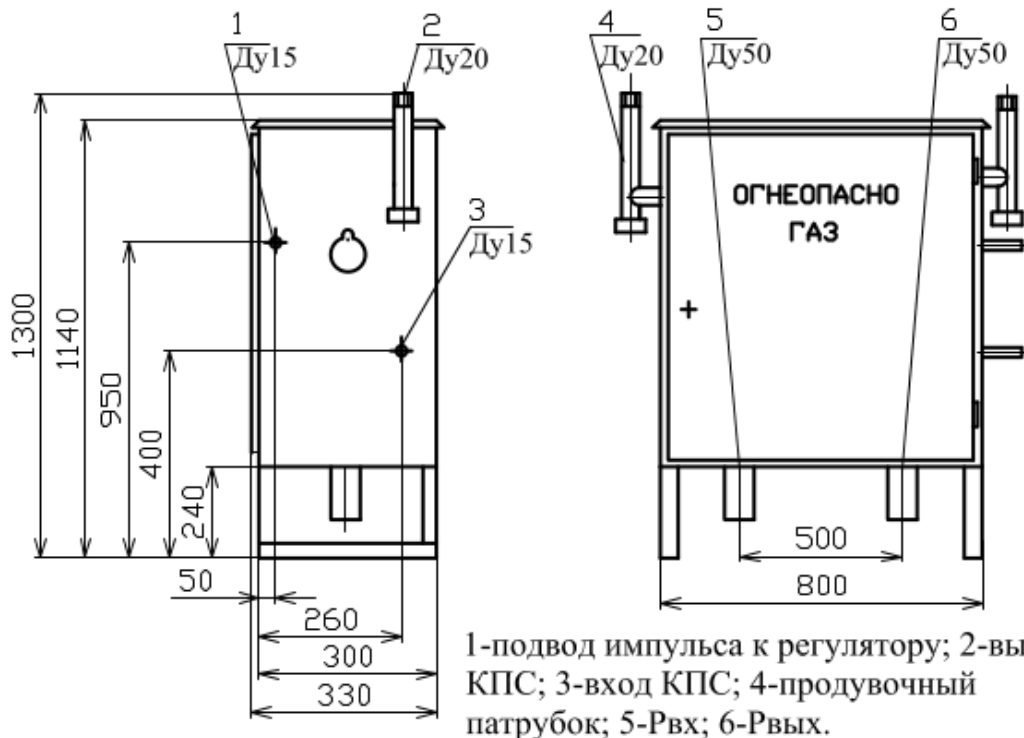
Наименование	ГРПШН-А-01П
Регулируемая среда	Природный газ по ГОСТ 5542-87
Регулятор давления газа	РДНК-50П
Максимальное входное давление, МПа	1,2
Диапазон настройки выходного давления, кПа	3,5 — 5,0
Пропускная способность, м ³ /ч, при входном давлении, Мпа:	РДНК-50
При P _{вх} : 0,1 МПа	120
При P _{вх} : 0,2 МПа	300
При P _{вх} : 0,3 МПа	500
При P _{вх} : 0,4 МПа	600
При P _{вх} : 0,5 МПа	700
При P _{вх} : 0,6 МПа	800
При P _{вх} : 0,7 МПа	800
При P _{вх} : 0,8 МПа	800
При P _{вх} : 0,9 МПа	800
При P _{вх} : 1,0 МПа	900
При P _{вх} : 1,1 МПа	900
При P _{вх} : 1,2 МПа	900
Неравномерность регулирования, %	±10
Диапазон настройки давления, срабатывания отключающего устройства, кПа:	
При повышении входного давления, кПа:	5,1 — 7,3
При понижении входного давления, кПа:	1,9 — 2,8
Клапан предохранительный сбросной	встроенный
Давление начала срабатывания сбросного клапана, кПа	0,7 — 1,0
Температура окружающего воздуха, °С	-40...+60
Система обогрева	ГАЗОВОЕ «ДА» / «НЕТ»
Расход для системы обогрева, м ³ /ч	0,05±15%
Присоединительные размеры:	Ду 50 Ду 50 Ду 15
входного патрубка, мм	
выходного патрубка, мм	
импульса, мм	
Соединение: входного патрубка, выходного патрубка, импульса	Сварное, по ГОСТ 16037-80
Межремонтный интервал (ТР, ТО)	3
Средний срок службы, лет	15
Назначенный срок службы, лет	40
Масса, кг	75

Функциональная схема



1-кран шаровой КШ-25; 2-кран шаровой КШ-15; 3-кран шаровой КШ-20; 4-кран шаровой КШ-50; 5-фильтр типа ФГ-25/50С12; 6-входной манометр МТ-16; 7-регулятор давления газа РДНК-50; 8-клапан предохранительный сбросной КПС-20Н; 9-выходной манометр (водяным не комплектуется); 10-кран шаровой КШ-20; 11-регулятор давления газа РДСГ 1-1.2; 12-газогорелочное устройство ГИИВ 3,65; 13-регулирующий кран Ду20 .

Габаритный чертеж



1-подвод импульса к регулятору; 2-выход КПС; 3-вход КПС; 4-продувочный патрубок; 5-Рвх; 6-Рвых.

По вопросам продаж и поддержки обращайтесь:

Архангельск (8182)63-90-72
Астана +7(7172)727-132
Белгород (4722)40-23-64
Брянск (4832)59-03-52
Владивосток (423)249-28-31
Волгоград (844)278-03-48
Вологда (8172)26-41-59
Воронеж (473)204-51-73
Екатеринбург (343)384-55-89
Иваново (4932)77-34-06
Ижевск (3412)26-03-58
Казань (843)206-01-48

Калининград (4012)72-03-81
Калуга (4842)92-23-67
Кемерово (3842)65-04-62
Киров (8332)68-02-04
Краснодар (861)203-40-90
Красноярск (391)204-63-61
Курск (4712)77-13-04
Липецк (4742)52-20-81
Магнитогорск (3519)55-03-13
Москва (495)268-04-70
Мурманск (8152)59-64-93
Набережные Челны (8552)20-53-41

Нижний Новгород (831)429-08-12
Новокузнецк (3843)20-46-81
Новосибирск (383)227-86-73
Орел (4862)44-53-42
Оренбург (3532)37-68-04
Пенза (8412)22-31-16
Пермь (342)205-81-47
Ростов-на-Дону (863)308-18-15
Рязань (4912)46-61-64
Самара (846)206-03-16
Санкт-Петербург (812)309-46-40
Саратов (845)249-38-78

Смоленск (4812)29-41-54
Сочи (862)225-72-31
Ставрополь (8652)20-65-13
Тверь (4822)63-31-35
Томск (3822)98-41-53
Тула (4872)74-02-29
Тюмень (3452)66-21-18
Ульяновск (8422)24-23-59
Уфа (347)229-48-12
Челябинск (351)202-03-61
Череповец (8202)49-02-64
Ярославль (4852)69-52-93

сайт: <http://gazmc.nt-rt.ru> эл. почта: gcz@nt-rt.ru