

Газорегуляторные пункты шкафные низкого давления промышленно- коммунального назначения с двумя линиями редуцирования и байпасом ГРПШН-А-02. Технические характеристики.



По вопросам продаж и поддержки обращайтесь:

Архангельск (8182)63-90-72
Астана +7(7172)727-132
Белгород (4722)40-23-64
Брянск (4832)59-03-52
Владивосток (423)249-28-31
Волгоград (844)278-03-48
Вологда (8172)26-41-59
Воронеж (473)204-51-73
Екатеринбург (343)384-55-89
Иваново (4932)77-34-06
Ижевск (3412)26-03-58
Казань (843)206-01-48

Калининград (4012)72-03-81
Калуга (4842)92-23-67
Кемерово (3842)65-04-62
Киров (8332)68-02-04
Краснодар (861)203-40-90
Красноярск (391)204-63-61
Курск (4712)77-13-04
Липецк (4742)52-20-81
Магнитогорск (3519)55-03-13
Москва (495)268-04-70
Мурманск (8152)59-64-93
Набережные Челны (8552)20-53-41

Нижний Новгород (831)429-08-12
Новокузнецк (3843)20-46-81
Новосибирск (383)227-86-73
Орел (4862)44-53-42
Оренбург (3532)37-68-04
Пенза (8412)22-31-16
Пермь (342)205-81-47
Ростов-на-Дону (863)308-18-15
Рязань (4912)46-61-64
Самара (846)206-03-16
Санкт-Петербург (812)309-46-40
Саратов (845)249-38-78

Смоленск (4812)29-41-54
Сочи (862)225-72-31
Ставрополь (8652)20-65-13
Тверь (4822)63-31-35
Томск (3822)98-41-53
Тула (4872)74-02-29
Тюмень (3452)66-21-18
Ульяновск (8422)24-23-59
Уфа (347)229-48-12
Челябинск (351)202-03-61
Череповец (8202)49-02-64
Ярославль (4852)69-52-93

сайт: <http://gazmc.nt-rt.ru> эл. почта: gcz@nt-rt.ru

ГРПШН-А-02 с регулятором РДНК-50

Газорегуляторные пункты ГРПШН применяются:

1. в системах газоснабжения сельских и городских населенных пунктах
2. коммунально-бытовых зданиях,
3. объектах промышленного и сельскохозяйственного назначения, и т. д.

Газорегуляторные пункты шкафного типа ГРПШН-А-02 с регуляторами давления газа РДНК-50 используются для редуцирования высокого и среднего давления газа на более низкое, поддержания его в указанных пределах и автоматической остановки подачи газа при резких аварийных отклонениях давления на выходе от заданных допустимых значений в системах газоснабжения городских и сельских населенных пунктах.

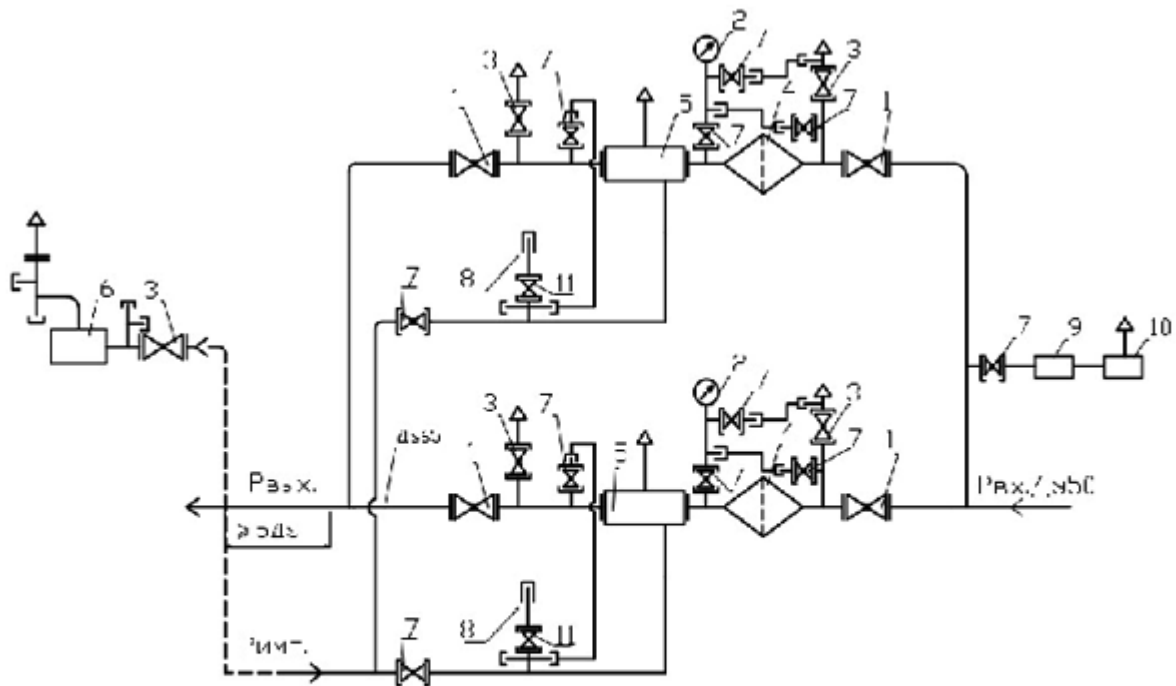
Конструктивно ГРПШН-А-02 представляет собой двухдверный металлический шкаф с размещенным внутри оборудованием, который установлен на стойки. Для использования в холодное время года предусмотрен встроенный обогреватель (под днищем шкафа).

Технические характеристики ГРПШН-А-02

Наименование	ГРПШН-А-02
Регулируемая среда	Природный газ по ГОСТ 5542-87
Регулятор давления газа	РДНК-50
Максимальное входное давление, МПа	1,2
Диапазон настройки выходного давления, кПа	2,0 — 3,5
Пропускная способность, м ³ /ч, при входном давлении, Мпа:	РДНК-50
При P _{вх} : 0,1 МПа	120
При P _{вх} : 0,2 МПа	300
При P _{вх} : 0,3 МПа	500
При P _{вх} : 0,4 МПа	600
При P _{вх} : 0,5 МПа	700
При P _{вх} : 0,6 МПа	800
При P _{вх} : 0,7 МПа	800
При P _{вх} : 0,8 МПа	800
При P _{вх} : 0,9 МПа	800
При P _{вх} : 1,0 МПа	900
При P _{вх} : 1,1 МПа	900
При P _{вх} : 1,2 МПа	900
Неравномерность регулирования, %	±10
Диапазон настройки давления, срабатывания отключающего устройства, кПа:	
При повышении входного давления, кПа:	2,9 — 5,1
При понижении входного давления, кПа:	1,1 — 1,9
Клапан предохранительный сбросной	встроенный

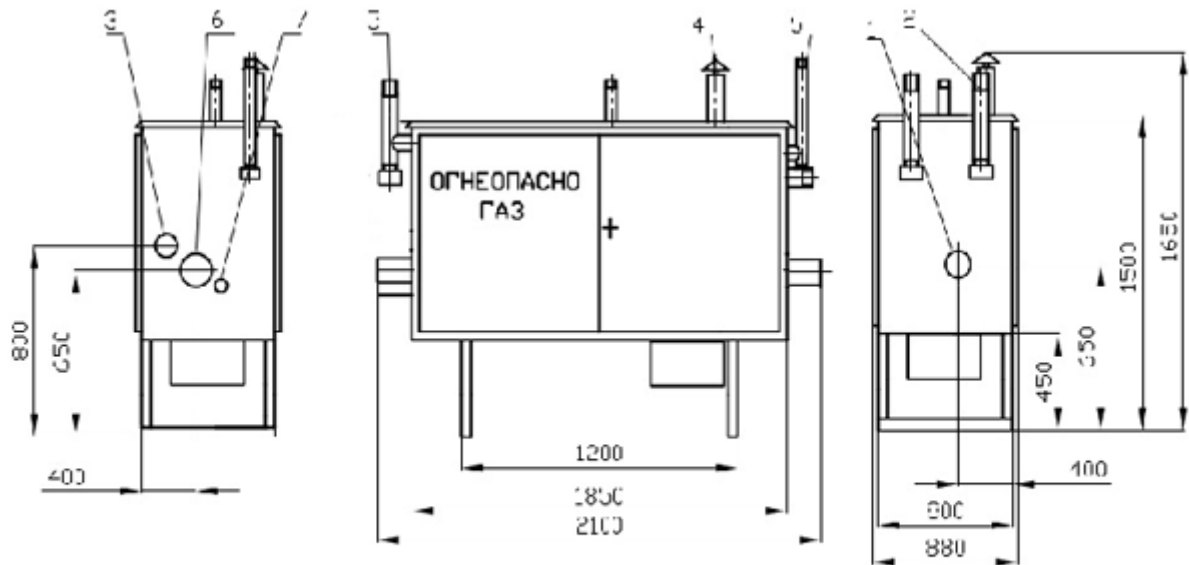
Давление начала срабатывания сбросного клапана, кПа	0,4 — 0,7
Температура окружающего воздуха, °С	-40...+60
Система обогрева	ГАЗОВОЕ «ДА» / «НЕТ»
Расход для системы обогрева, м³/ч	0,05±15%
Присоединительные размеры:	Ду 50 Ду 50 Ду 15
входного патрубка, мм	
выходного патрубка, мм	
импульса, мм	
Соединение: входного патрубка, выходного патрубка, импульса	Сварное, по ГОСТ 16037-80
Межремонтный интервал (ТР, ТО)	3
Средний срок службы, лет	15
Назначенный срок службы, лет	40
Масса, кг	150

Функциональная схема



1-кран шаровой КШ-50; 2-входной манометр МГ-16; 3-кран шаровой КШ-20;
4-фильтр типа ФГ-25/50С12; 5-регулятор давления газа ; 6-клапан
предохранительный сбросной; 7-кран шаровой КШ-15; 8-выходной
манометр (водяным не комплектуется); 9-регулятор давления газа РДСГ-1-1,2;
10-газогорелочное устройство ОГ; 11-кран КТ

Габаритный чертеж



1-Рвх(Ду50); 2-выход КПС; 3-вход КПС; 4-вент. патрубок; 5-продувочный патрубок;
6-Рвых(Ду50); 7-подвод импульса к регулятору (Ду15)

По вопросам продаж и поддержки обращайтесь:

Архангельск (8182)63-90-72
Астана +7(7172)727-132
Белгород (4722)40-23-64
Брянск (4832)59-03-52
Владивосток (423)249-28-31
Волгоград (844)278-03-48
Вологда (8172)26-41-59
Воронеж (473)204-51-73
Екатеринбург (343)384-55-89
Иваново (4932)77-34-06
Ижевск (3412)26-03-58
Казань (843)206-01-48

Калининград (4012)72-03-81
Калуга (4842)92-23-67
Кемерово (3842)65-04-62
Киров (8332)68-02-04
Краснодар (861)203-40-90
Красноярск (391)204-63-61
Курск (4712)77-13-04
Липецк (4742)52-20-81
Магнитогорск (3519)55-03-13
Москва (495)268-04-70
Мурманск (8152)59-64-93
Набережные Челны (8552)20-53-41

Нижний Новгород (831)429-08-12
Новокузнецк (3843)20-46-81
Новосибирск (383)227-86-73
Орел (4862)44-53-42
Оренбург (3532)37-68-04
Пенза (8412)22-31-16
Пермь (342)205-81-47
Ростов-на-Дону (863)308-18-15
Рязань (4912)46-61-64
Самара (846)206-03-16
Санкт-Петербург (812)309-46-40
Саратов (845)249-38-78

Смоленск (4812)29-41-54
Сочи (862)225-72-31
Ставрополь (8652)20-65-13
Тверь (4822)63-31-35
Томск (3822)98-41-53
Тула (4872)74-02-29
Тюмень (3452)66-21-18
Ульяновск (8422)24-23-59
Уфа (347)229-48-12
Челябинск (351)202-03-61
Череповец (8202)49-02-64
Ярославль (4852)69-52-93

сайт: <http://gazmc.nt-rt.ru> эл. почта: gcz@nt-rt.ru