

Газорегуляторные пункты шкафные промышленно-коммунального назначения с одной линией редуцирования и байпасом ГСГО-00(-13). Технические характеристики.



По вопросам продаж и поддержки обращайтесь:

Архангельск (8182)63-90-72
Астана +7(7172)727-132
Белгород (4722)40-23-64
Брянск (4832)59-03-52
Владивосток (423)249-28-31
Волгоград (844)278-03-48
Вологда (8172)26-41-59
Воронеж (473)204-51-73
Екатеринбург (343)384-55-89
Иваново (4932)77-34-06
Ижевск (3412)26-03-58
Казань (843)206-01-48

Калининград (4012)72-03-81
Калуга (4842)92-23-67
Кемерово (3842)65-04-62
Киров (8332)68-02-04
Краснодар (861)203-40-90
Красноярск (391)204-63-61
Курск (4712)77-13-04
Липецк (4742)52-20-81
Магнитогорск (3519)55-03-13
Москва (495)268-04-70
Мурманск (8152)59-64-93
Набережные Челны (8552)20-53-41

Нижний Новгород (831)429-08-12
Новокузнецк (3843)20-46-81
Новосибирск (383)227-86-73
Орел (4862)44-53-42
Оренбург (3532)37-68-04
Пенза (8412)22-31-16
Пермь (342)205-81-47
Ростов-на-Дону (863)308-18-15
Рязань (4912)46-61-64
Самара (846)206-03-16
Санкт-Петербург (812)309-46-40
Саратов (845)249-38-78

Смоленск (4812)29-41-54
Сочи (862)225-72-31
Ставрополь (8652)20-65-13
Тверь (4822)63-31-35
Томск (3822)98-41-53
Тула (4872)74-02-29
Тюмень (3452)66-21-18
Ульяновск (8422)24-23-59
Уфа (347)229-48-12
Челябинск (351)202-03-61
Череповец (8202)49-02-64
Ярославль (4852)69-52-93

сайт: <http://gazmc.nt-rt.ru> эл. почта: gcz@nt-rt.ru

ГСГО-00(-13) с регулятором РДБК-50

ГСГО - это газорегуляторные шкафные пункты, применяющиеся для снижения высокого и среднего давления природных и других неагрессивных газов до низкого показателя и удержания далее на заданном уровне в системах газоснабжения административных, промышленных и бытовых объектов.

В нечетных сериях (вида ГСГО -01, ...-03 и т.д.) вход газа сделан с левой стороны, а выход - с правой.

В четных сериях (вида ГСГО -00, ...-02 и т.д.) вход газа сделан с левой стороны, а выход - с правой.

Технологическое оборудование газорегуляторного пункта имеет одну линию редуцирования и обводной байпас и представляет собой металлический шкаф с дверками (для удобства обслуживания), с размещенным в нем оборудованием.

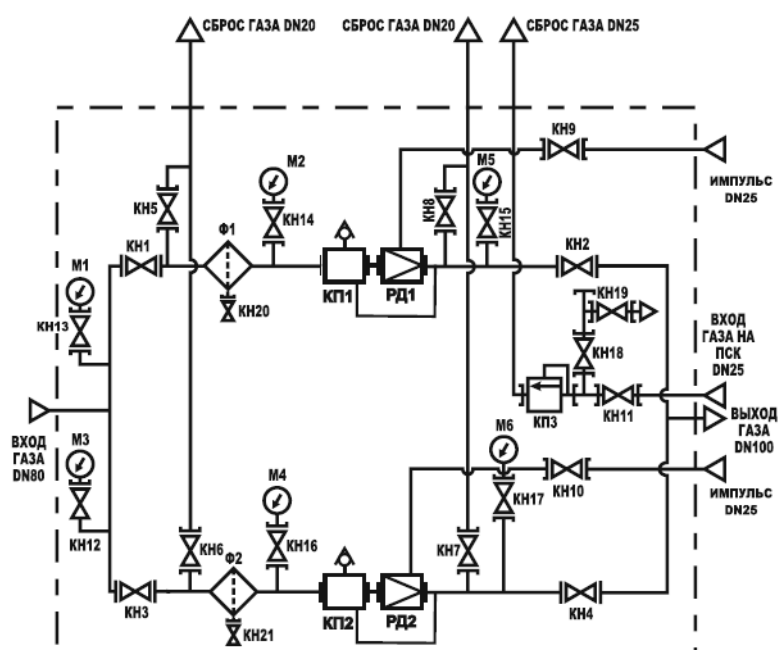
Газорегуляторные пункты серии ГСГО-00(13) это комплекс технологического оборудования предназначенный для предварительной очистки газа, редуцирования природных углеводородных и других не агрессивных газов с высокого давления на требуемое и автоматического поддержания давления на заданном уровне независимо от изменения расхода или входного давления.

А также автоматической остановки подачи газа при аварийном отклонении давления от заданных значений в системе газоснабжения жилых (от 10 до 500 домов), промышленных и сельскохозяйственных объектов.

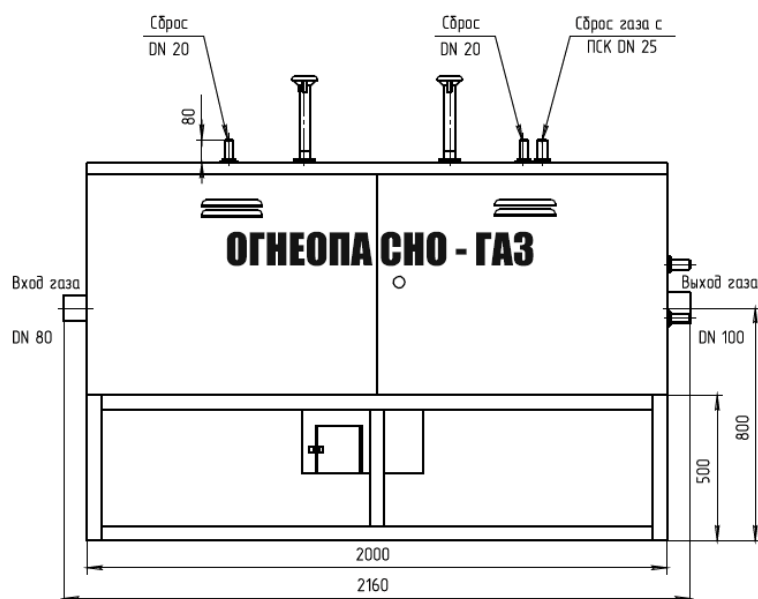
Технические характеристики ГСГО-00(-13).

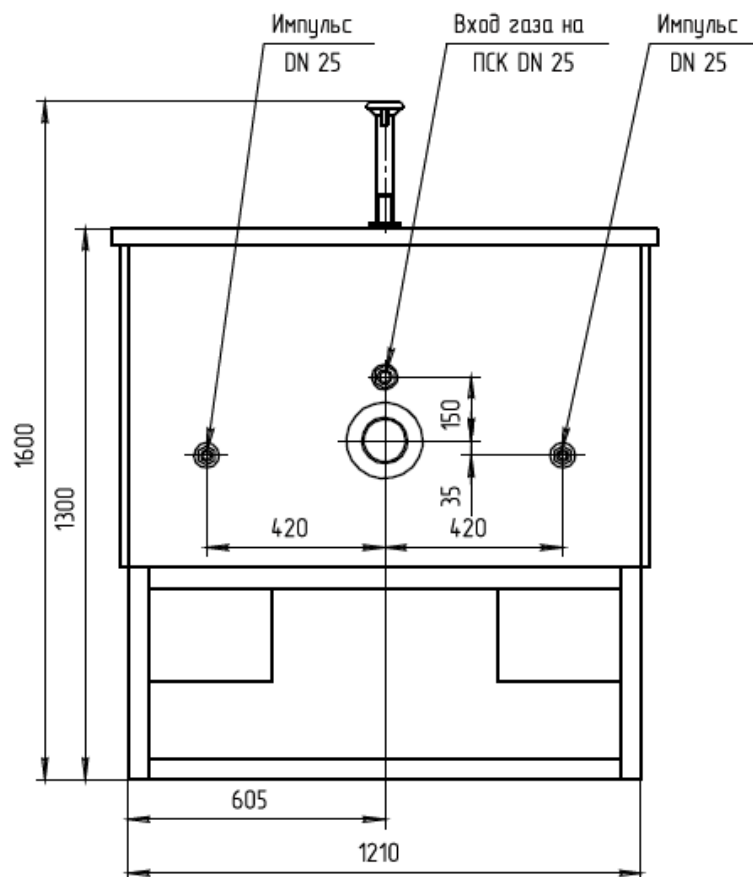
Наименование параметра	Значения для исполнения ГСГО-00(-**)						
	ГСГО-00	ГСГО-02	ГСГО-04	ГСГО-06	ГСГО-08	ГСГО-10	ГСГО-12
	ГСГО-01	ГСГО-03	ГСГО-05	ГСГО-07	ГСГО-09	ГСГО-11	ГСГО-13
Регулятор давления газа	РДБК1-50/35				РДБК1П-50/35		
Диапазон настройки давления газа на выходе, кПа	1–4	4–16	16–40	40–60	60–100	100–250	250–600
Диапазон настройки давления срабатывания сбросного клапана, МПа	0,00115–0,0046	0,0046–0,0184	0,0184–0,046	0,046–0,069	0,069–0,115	0,115–0,287	0,287–0,69
Пределы настройки автоматического отключения подачи газа, МПа							
при повышении вых. давления	0,0125–0,005	0,005–0,020	0,020–0,050	0,050–0,075	0,075–0,1250	0,1250–0,3125	0,3125–0,750
при понижении вых. давления	0,0006–0,0020	0,001–0,003	0,002–0,003	0,01–0,03	0,01–0,06	0,05–0,12	0,1–0,4

Функциональная схема



Габаритный чертеж





По вопросам продаж и поддержки обращайтесь:

Архангельск (8182)63-90-72
 Астана +7(7172)727-132
 Белгород (4722)40-23-64
 Брянск (4832)59-03-52
 Владивосток (423)249-28-31
 Волгоград (844)278-03-48
 Вологда (8172)26-41-59
 Воронеж (473)204-51-73
 Екатеринбург (343)384-55-89
 Иваново (4932)77-34-06
 Ижевск (3412)26-03-58
 Казань (843)206-01-48

Калининград (4012)72-03-81
 Калуга (4842)92-23-67
 Кемерово (3842)65-04-62
 Киров (8332)68-02-04
 Краснодар (861)203-40-90
 Красноярск (391)204-63-61
 Курск (4712)77-13-04
 Липецк (4742)52-20-81
 Магнитогорск (3519)55-03-13
 Москва (495)268-04-70
 Мурманск (8152)59-64-93
 Набережные Челны (8552)20-53-41

Нижний Новгород (831)429-08-12
 Новокузнецк (3843)20-46-81
 Новосибирск (383)227-86-73
 Орел (4862)44-53-42
 Оренбург (3532)37-68-04
 Пенза (8412)22-31-16
 Пермь (342)205-81-47
 Ростов-на-Дону (863)308-18-15
 Рязань (4912)46-61-64
 Самара (846)206-03-16
 Санкт-Петербург (812)309-46-40
 Саратов (845)249-38-78

Смоленск (4812)29-41-54
 Сочи (862)225-72-31
 Ставрополь (8652)20-65-13
 Тверь (4822)63-31-35
 Томск (3822)98-41-53
 Тула (4872)74-02-29
 Тюмень (3452)66-21-18
 Ульяновск (8422)24-23-59
 Уфа (347)229-48-12
 Челябинск (351)202-03-61
 Череповец (8202)49-02-64
 Ярославль (4852)69-52-93

сайт: <http://gazmc.nt-rt.ru> эл. почта: gcz@nt-rt.ru